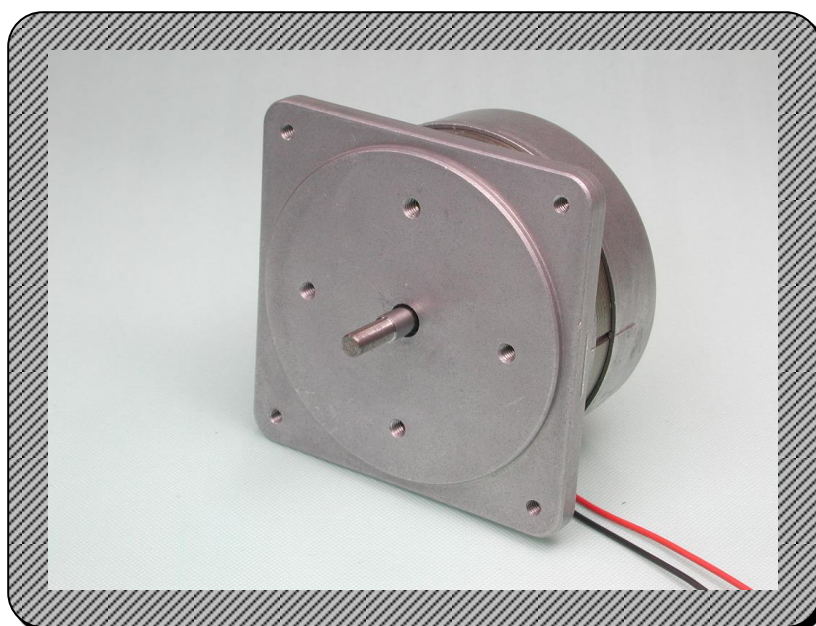


二相DCブラシレスモーター

M4Bシリーズ



株式会社 米子シンコー

〒683-0103 鳥取県米子市富益町米川西8番地

TEL (0859) 28-8448 (代)

FAX (0859) 48-2020

営業本部

〒446-0043 愛知県安城市城南町2-16-6番地

TEL (0566) 77-1231 (代)

FAX (0566) 73-5050

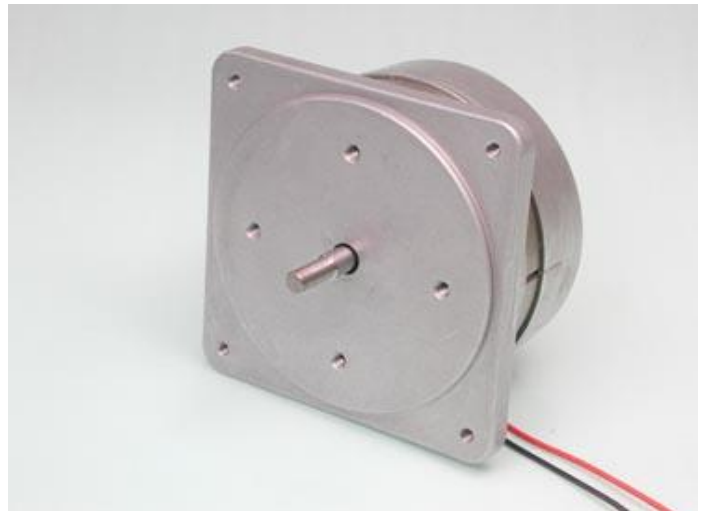
二相DCブラシレスモーター

M4Bシリーズ (コアφ72)

モーター標準品仕様

負 荷 ファン駆動用
 定格電圧 DC24V
 絶縁階級 E 種
 規 格 電安法準拠
 軸 受 ベアリング
 フレーム アルミダイキャスト製

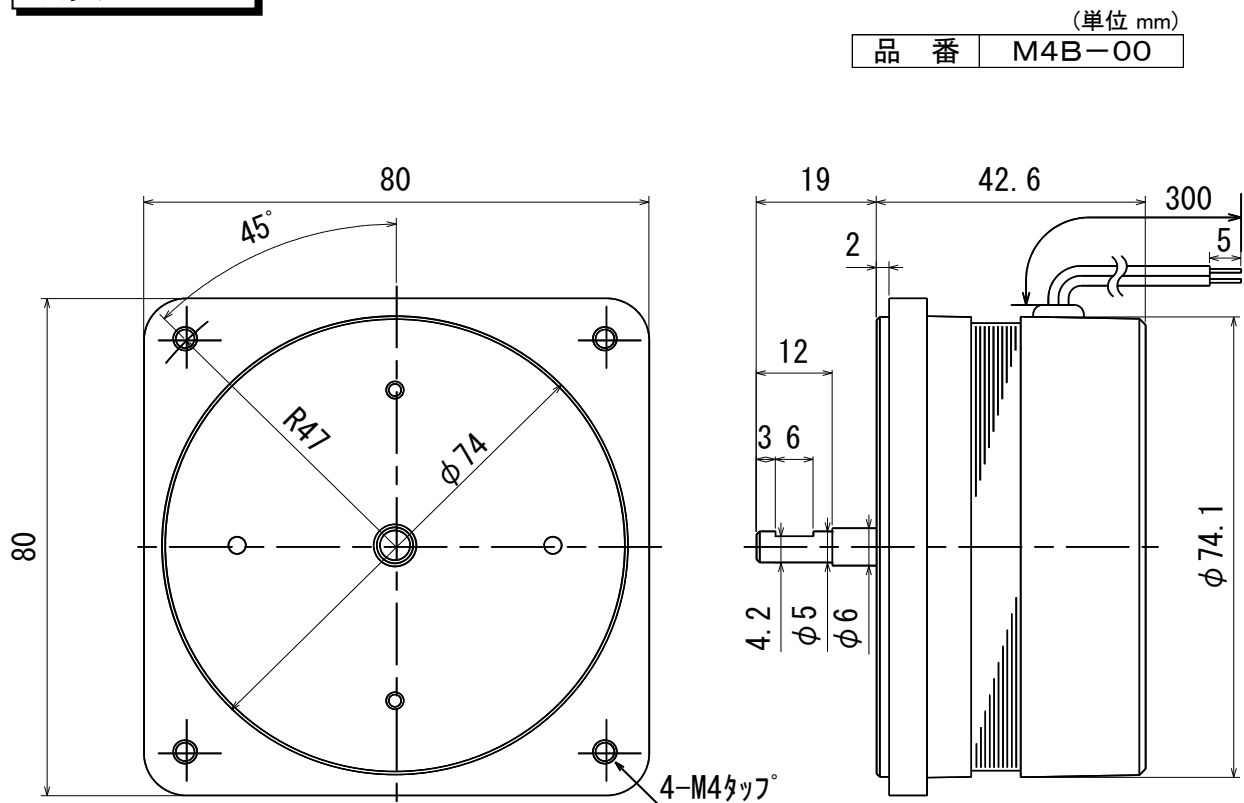
駆動回路内蔵
 復帰型電流ヒューズ及び、メカのロックによるロック保護回路内蔵
 ロックアラーム出力、又は回転パルス出力が可能です



ブラシレスDCモーターの特徴

モーターに組み込まれたホール素子により回転角を検知し、電子回路にてコイル電流の切り換えを行うため、整流子、ブラシが不要となり、火花も発生せずメンテナンスフリーの長寿命なモーターです。

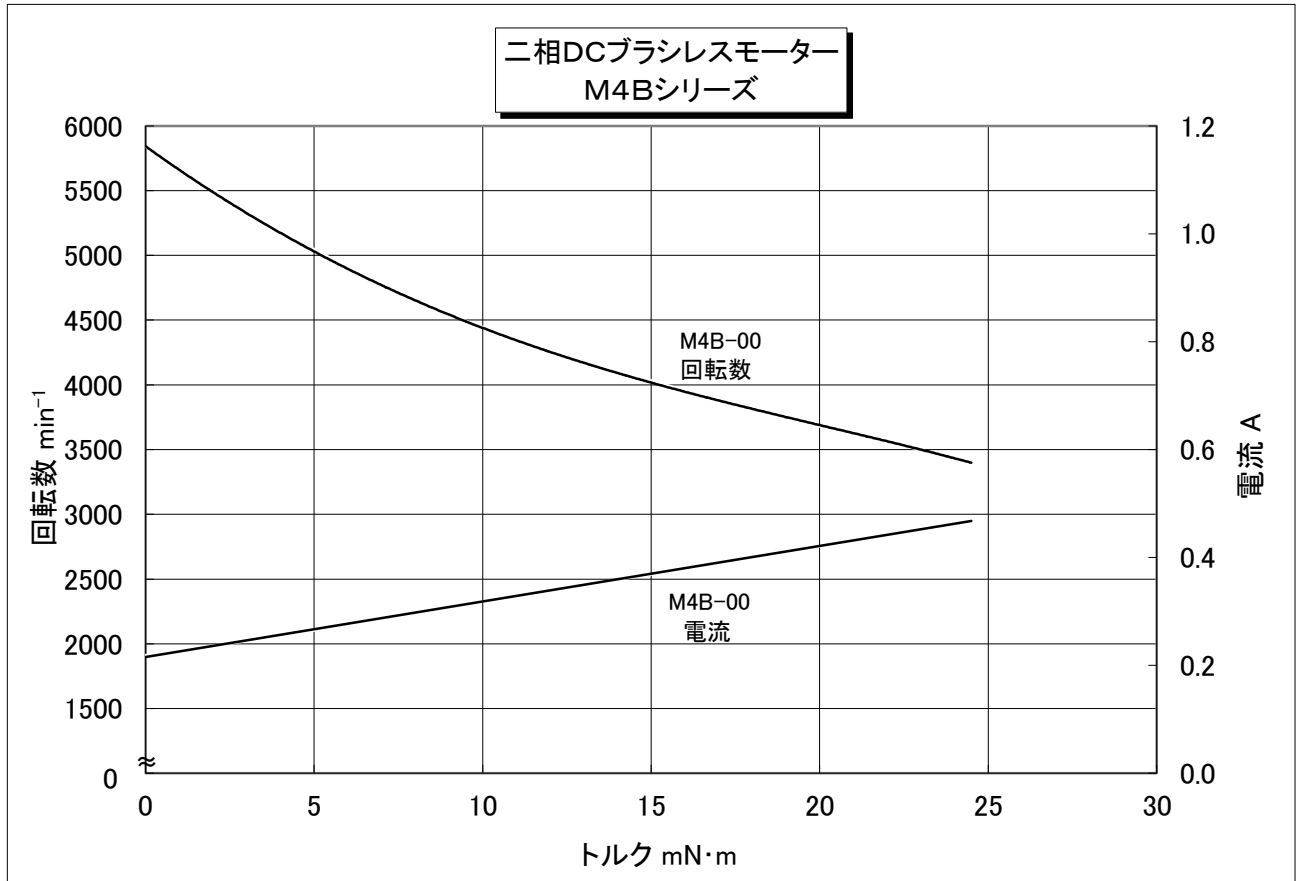
外観図



株式会社 米子シンコー
 営業本部

鳥取県米子市富益町米川西8番地
 愛知県安城市城南町2-16-6
 URL : <http://www.y-synco.com>

TEL(0859)28-8448(代) FAX(0859)48-2020
 TEL(0566)77-1231(代) FAX(0566)73-5050



仕様

品番	電圧 DC V	定格負荷特性					起動 電圧 DC V	軸受	質量 g
		トルク mN·m	電流 A	入力 W	回転数 min ⁻¹	出力 W			
M4B-00	24	24.5	0.470	11.3	3400	8.7	12	ベアリング	465

上記の値は一例値で、規格値ではありません。