

三相ブラシレスDCモーター

MC4シリーズ



株式会社 米子シンコー

営業本部

〒683-0103 鳥取県米子市富益町米川西8番地

〒446-0043 愛知県安城市城南町2-16-6番地

TEL (0859) 28-8448(代)

TEL (0566) 77-1231(代)

FAX (0859) 48-2020

FAX (0566) 73-5050

時代のニーズに応じて 小型で制御性に優れた 三相ブラシレスDCモーター

MC4 TYPE

1. 概要

インナーローター構造で小型，高出力を実現しました。
制御性に優れた回路内蔵型三相ブラシレスDCモーターです。



2. 特徴

■構造●インナーローター

インナーシャが小さく制御性に優れています。
インナーローター構造のため低振動，低騒音です。

●駆動回路内蔵

小型でありながら回路内蔵で取扱が容易，機器の省スペースに貢献します。

●ブラシレスのためブラシノイズがなく，長寿命，メンテナンスフリーです。

●軸受にボールベアリング使用

使用温度範囲が広く，長寿命です。

■機能●過負荷保護

大電流素子（FET）と復帰型ヒューズ（オプション）の採用により，
仮にシャフトがロックするような過負荷にも十分耐えます。

●正逆切換え（オープン CCW，ショート CW）

●回転信号出力（オープンコレクタ，2P/R）

●電源

モーターに電源を接続するだけで使用できる単一電源仕様。

●オプションにてPWM制御仕様も可能。

3. 用途

ポンプの吐出量や揚程をコントロール
送風機の風量や静圧調整に
OA機器などのローラー駆動に
搬送機などを最適速度にコントロール
アクチュエータ等の正確な位置決め

その他

金銭機械
食品機械
医療・健康機械
各種遊戯機械

株式会社 米子シンコー
営業本部

鳥取県米子市富益町米川西8番地
愛知県安城市城南町2-16-6
URL : <http://www.y-synco.com>

TEL(0859)28-8448(代) FAX(0859)48-2020
TEL(0566)77-1231(代) FAX(0566)73-5050

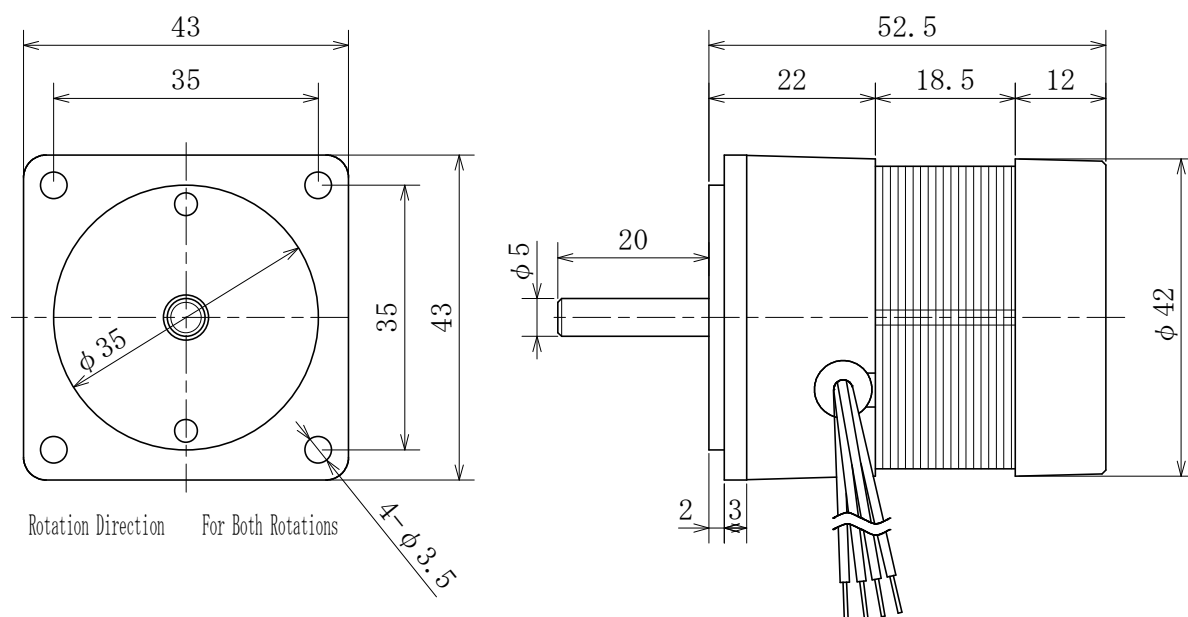
三相ブラシレスDCモーター MC4シリーズ

モーター特性. 仕様

			MC4-2002C-12	MC4-2002C-24
1. 定格電圧	V _{in}	[V]	12	24
2. 定格出力	P _T	[W]	3.9	4.0
3. 定格トルク	T _P	[mN・m]	11.7	14.2
4. 定格回転数	N _P	[min ⁻¹]	3200	3350
5. 定格電流	I _P	[A]	0.51	0.31
6. 無負荷回転数	N _o	[min ⁻¹]	4050	4050
7. 無負荷電流	I _o	[A]	0.11	0.08
8. 起動トルク	T _s	[mN・m]	73.5	88.2
9. 起動電流	I _s	[A]	2.7	1.7
10. 最大効率	η _m	[%]	65.4	63.7
11. モーター質量		[g]	215	215

上記の値は一例値で、規格値ではありません。

外形図



Lead Wire Colours	Function
赤色	+12V/+24V
黒色	GND
白色	CW/CCW
茶色	回転信号 2(P/R)

白色、黒色リードをオープンにした時 CCW
白色、黒色リードをショートした時 CW

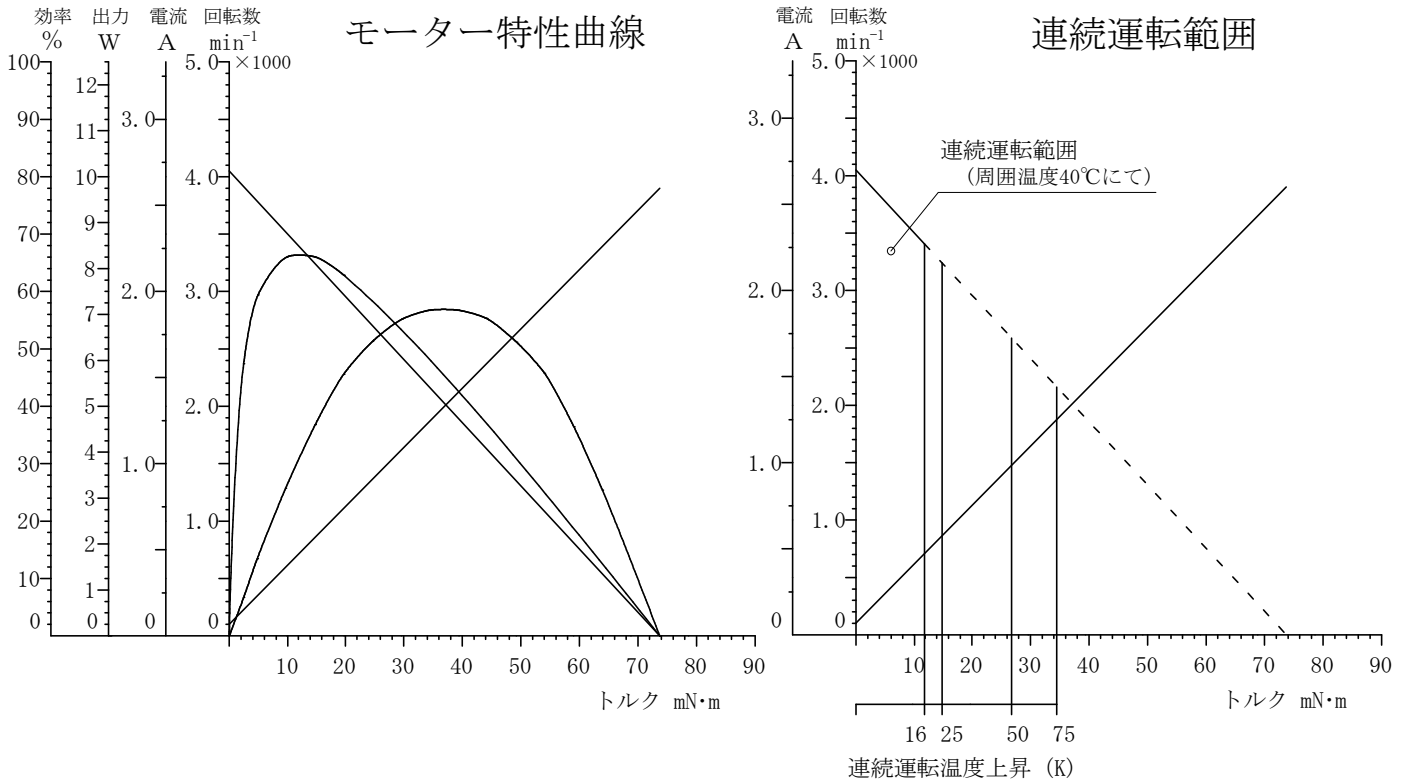
株式会社 米子シンコー
営業本部

鳥取県米子市富益町米川西8番地
愛知県安城市城南町2-16-6番地
URL : <http://www.y-synco.com>

TEL (0859) 28-8448 (代) FAX (0859) 48-2020
TEL (0566) 77-1231 (代) FAX (0566) 73-5050

三相ブラシレスDCモーター MC4シリーズ(12Vタイプ)

MC4-2002C-12



モーター特性表

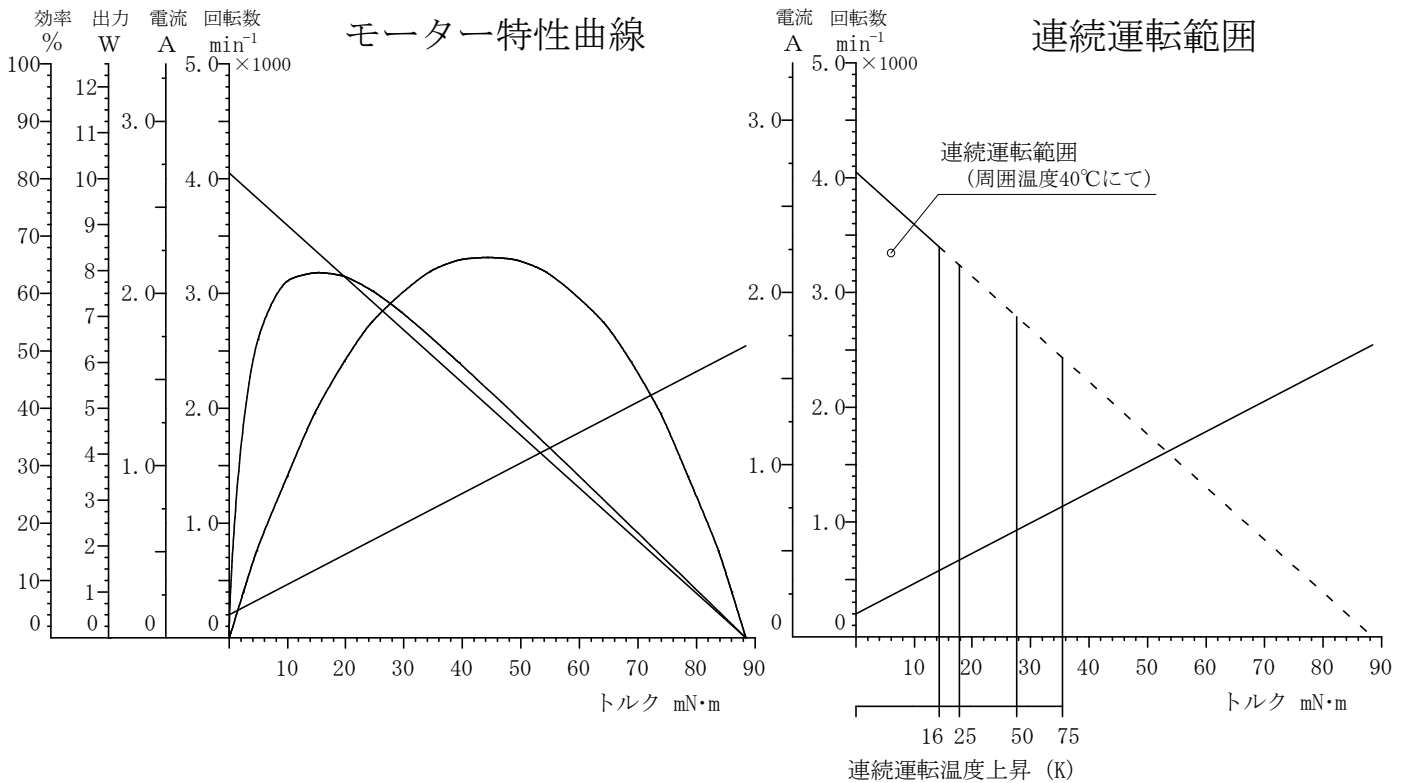
Speed min ⁻¹	Torque mN·m	Volt V	Current A	Input W	Output W	Effici %
4025	0	12.0	0.108	1.3	0.0	0.0
3849	2.5	12.0	0.192	2.3	1.0	42.9
3678	4.9	12.0	0.273	3.3	1.9	57.7
3512	7.4	12.0	0.356	4.3	2.7	63.3
3343	9.8	12.0	0.440	5.3	3.4	65.0
3180	12.3	12.0	0.520	6.2	4.1	65.4
3030	14.7	12.0	0.600	7.2	4.7	64.8
2885	17.2	12.0	0.681	8.2	5.2	63.4
2740	19.6	12.0	0.761	9.1	5.6	61.6
2470	24.5	12.0	0.923	11.1	6.3	57.8
2218	29.4	11.9	1.086	12.9	6.8	52.9
1967	34.3	11.9	1.240	14.8	7.1	47.9
1705	39.2	11.9	1.398	16.6	7.0	42.1
1200	49.0	11.9	1.733	20.6	6.2	29.9
680	58.8	11.9	2.075	24.7	4.2	17.0
217	68.6	11.9	2.437	29.0	1.6	5.4
0	73.5	11.9	2.630	31.3	0.0	0.0

上記の値は一例値で、規格値ではありません。

株式会社 米子シンコー 営業本部	鳥取県米子市富益町米川西8番地	TEL(0859)28-8448(代)	FAX(0859)48-2020
	愛知県安城市城南町2-16-6番地	TEL(0566)77-1231(代)	FAX(0566)73-5050
	URL : http://www.y-synco.com		

三相ブラシレスDCモーター MC4シリーズ(24Vタイプ)

MC4-2002C-24



モーター特性表

Speed min ⁻¹	Torque mN·m	Volt V	Current A	Input W	Output W	Effici %
4053	0	24.0	0.072	1.7	0.0	0.0
3900	2.5	24.0	0.112	2.7	1.0	37.3
3750	4.9	24.0	0.156	3.7	1.9	51.4
3595	7.4	24.0	0.199	4.8	2.8	58.0
3450	9.8	24.0	0.240	5.8	3.5	61.5
3322	12.3	24.0	0.280	6.7	4.3	63.5
3185	14.7	24.0	0.321	7.7	4.9	63.7
3058	17.2	24.0	0.360	8.6	5.5	63.6
2933	19.6	24.0	0.398	9.6	6.0	63.1
2700	24.5	24.0	0.474	11.4	6.9	60.9
2481	29.4	24.0	0.552	13.2	7.6	57.7
2257	34.3	24.0	0.636	15.3	8.1	53.1
2044	39.2	24.0	0.718	17.2	8.4	48.7
1627	49.0	24.0	0.887	21.3	8.4	39.2
1199	58.8	24.0	1.085	26.0	7.4	28.4
788	68.6	24.0	1.292	31.0	5.6	18.0
371	78.4	24.0	1.505	36.1	3.0	8.4
0	88.2	24.0	1.690	40.6	0.0	0.0

上記の値は一例値で、規格値ではありません。

株式会社 米子シンコー
営業本部

鳥取県米子市富益町米川西8番地
愛知県安城市城南町2-16-6番地
URL : <http://www.y-synco.com>

TEL (0859) 28-8448 (代) FAX (0859) 48-2020
TEL (0566) 77-1231 (代) FAX (0566) 73-5050