

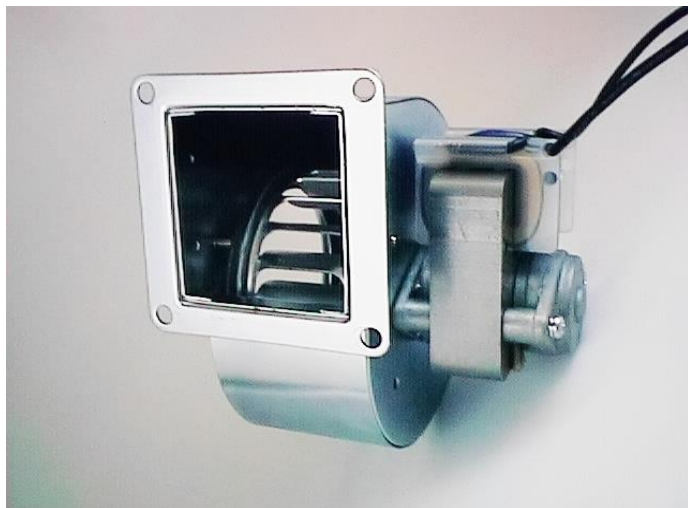
ACシロッコファンモーター SFシリーズ

メタル軸受タイプ

ファンモーター標準品仕様

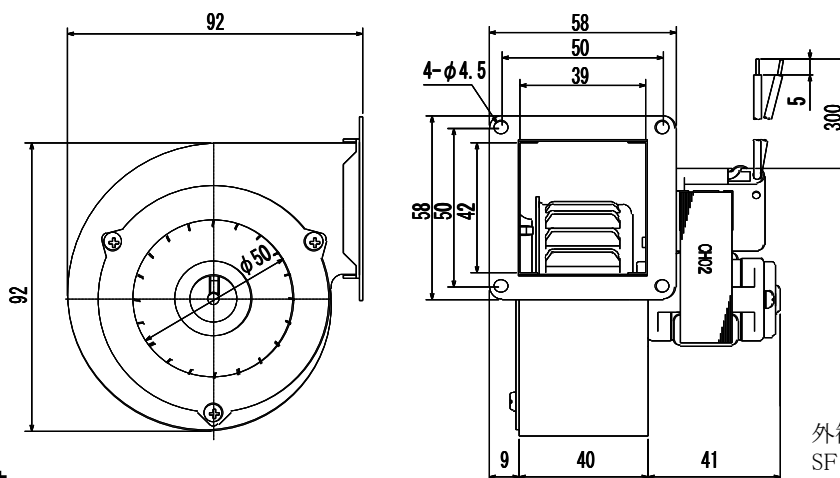
定格電圧 AC100V 50/60Hz
 絶縁階級 E 種
 規格 電安法準拠
 塗装 スター、ローターの外周-ワニス塗装
 軸受 メタル軸受
 ケーシング SPC製 亜鉛メッキ処理
 ファン アルミ製、一部の品番は樹脂製

軸受がベアリングタイプの製品も
 準備致しております



外観図

※モーター及びケーシング形状は、ファン寸法により異なりますので
 ご注意下さい。ご要望があれば図面提出致します。



外観図寸法は
 SF1607タイプのもので

仕様

下記のデータは100Vタイプのデータです

品番	ファン寸法	周波数 Hz	電流 A	入力 W	回転数 min ⁻¹	最大 静圧 Pa	最大 風量 m ³ /min	温度上昇値 K		質量 g
								フリー	ロック	
SF1607	φ60×30T	50	0.126	7.3	2400	55	0.48	23	53	478
		60	0.113	6.8	2450	75	0.48			
SF1620	φ60×30T	50	0.237	12.4	2600	58	0.54	43	91	475
		60	0.195	11.1	2950	85	0.62			
SF1679 樹脂ファン	φ62×30T	50	0.198	11.0	2400	68	0.70	41	80	467
		60	0.173	10.2	2500	96	0.74			
SF1645 樹脂ファン	φ62×30T	50	0.126	7.5	2000	58	0.59	27	48	466
		60	0.112	6.9	1850	77	0.56			
SF2020	φ61×38T	50	0.243	13.9	2500	71	0.86	42	97	550
		60	0.214	12.9	2700	101	0.92			

上記の値は一例値で、規格値ではありません。

株式会社 米子シンコー
 営業本部

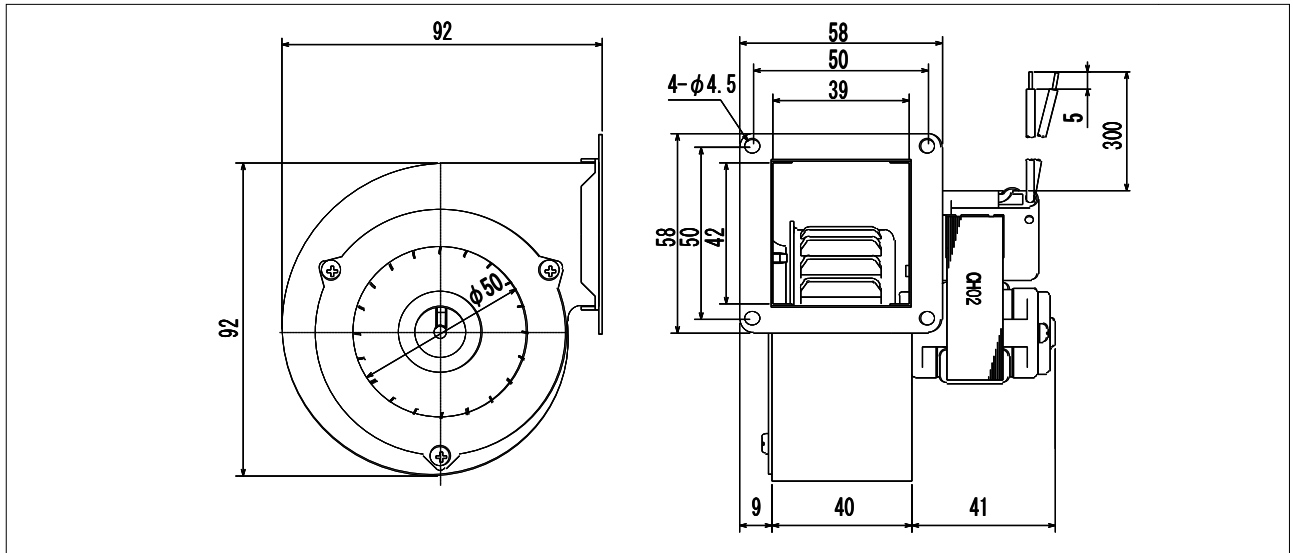
鳥取県米子市富益町米川西8番地
 愛知県安城市城南町2-16-6番地
 URL : <http://www.y-synco.com>

TEL(0859) 28-8448(代) FAX(0859) 48-2020
 TEL(0566) 77-1231(代) FAX(0566) 73-5050

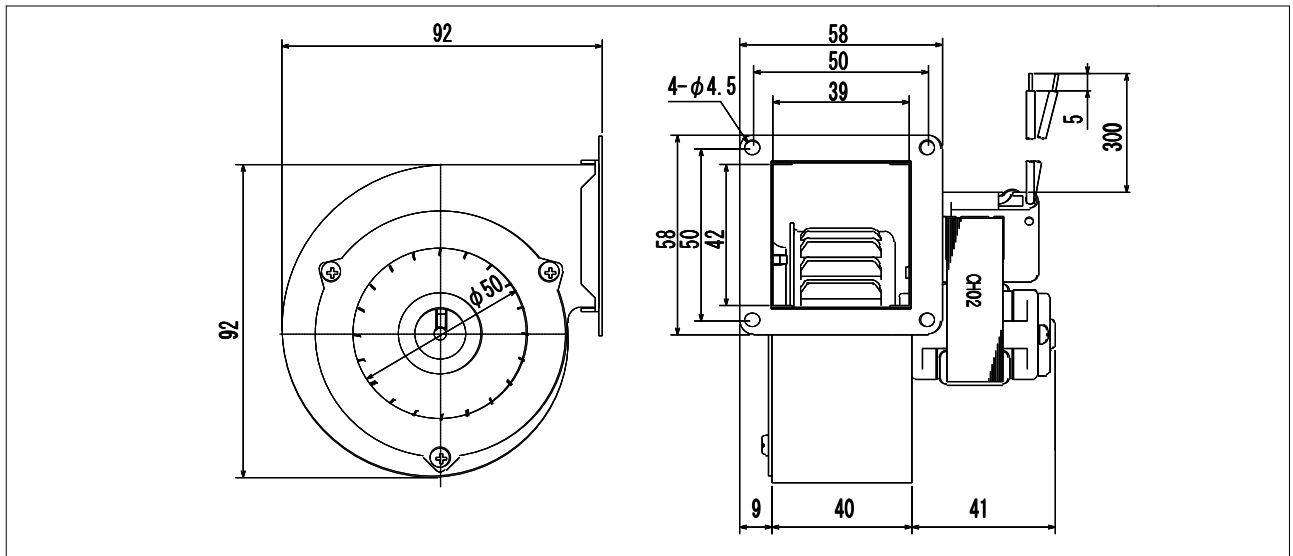
ACシロッコファンモーター

SFシリーズ

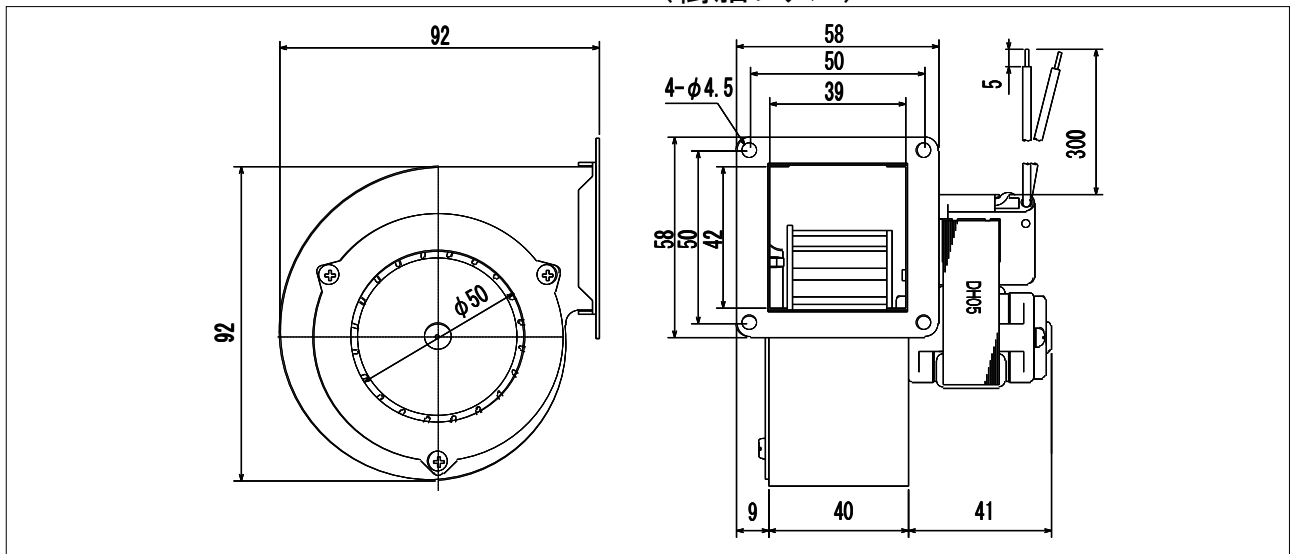
SF1607



SF1620



SF1679 (樹脂ファン)



株式会社 米子シンコー
営業本部

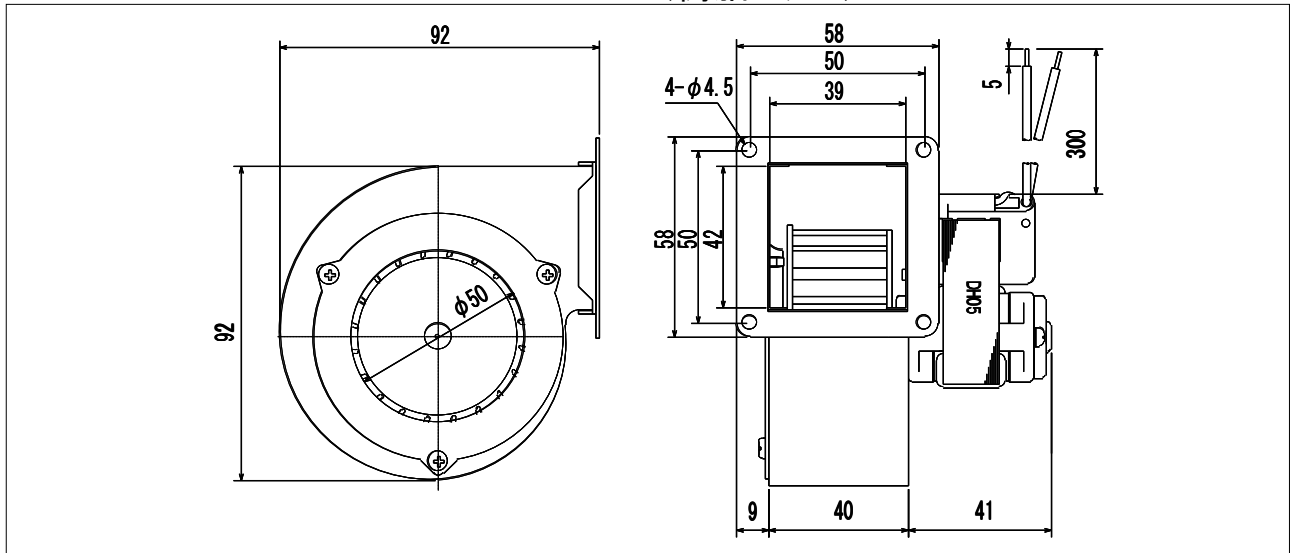
鳥取県米子市富益町米川西8番地
愛知県安城市城南町2-16-6番地
URL : <http://www.y-synco.com>

TEL (0859) 28-8448 (代) FAX (0859) 48-2020
TEL (0566) 77-1231 (代) FAX (0566) 73-5050

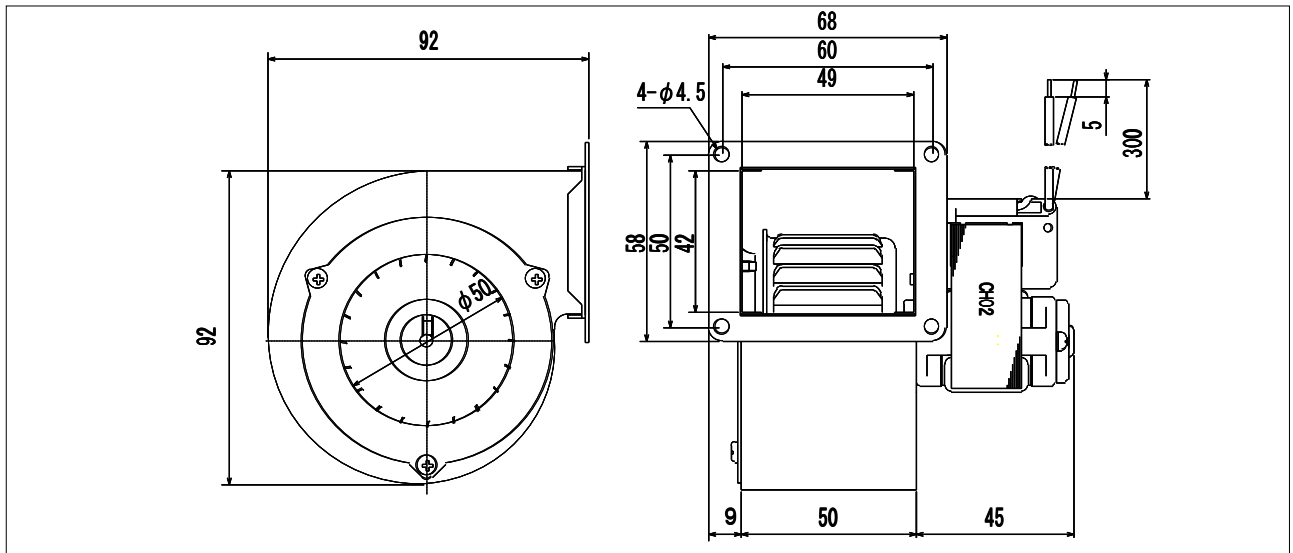
ACシロッコファンモーター

SFシリーズ

SF1645 (樹脂ファン)



SF2020



株式会社 米子シンコー
営業本部

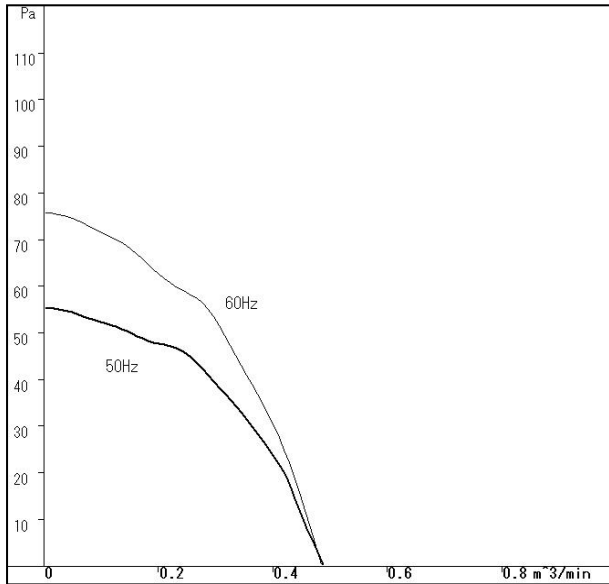
鳥取県米子市富益町米川西8番地
愛知県安城市城南町2-16-6番地
URL : <http://www.y-synco.com>

TEL (0859) 28-8448 (代) FAX (0859) 48-2020
TEL (0566) 77-1231 (代) FAX (0566) 73-5050

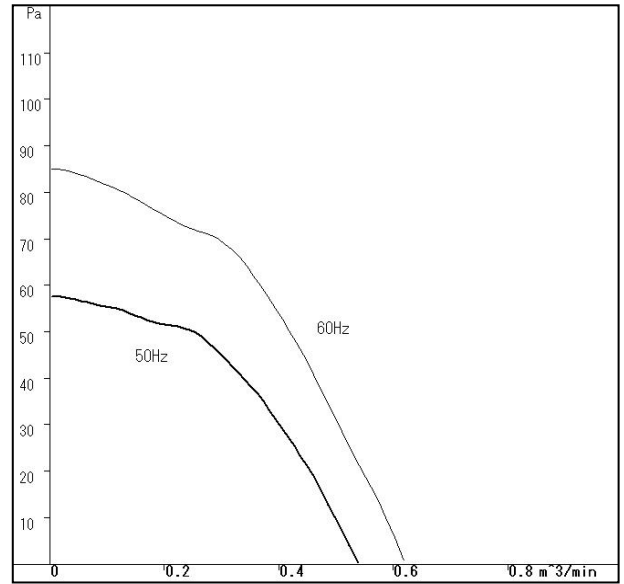
ACシロッコファンモーター

P-Q特性

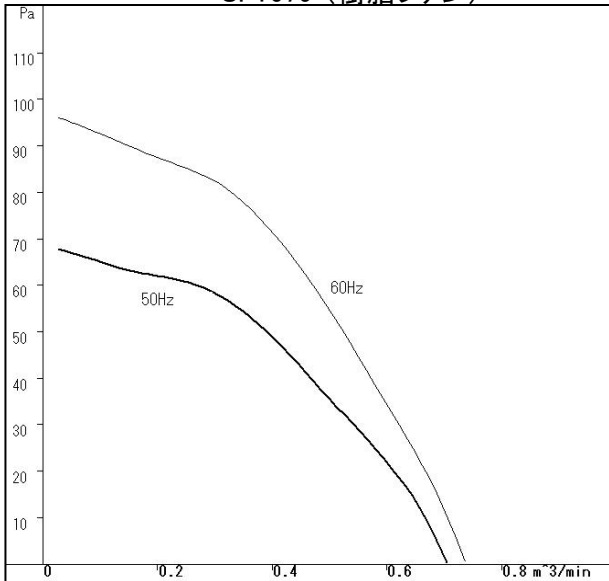
SF1607



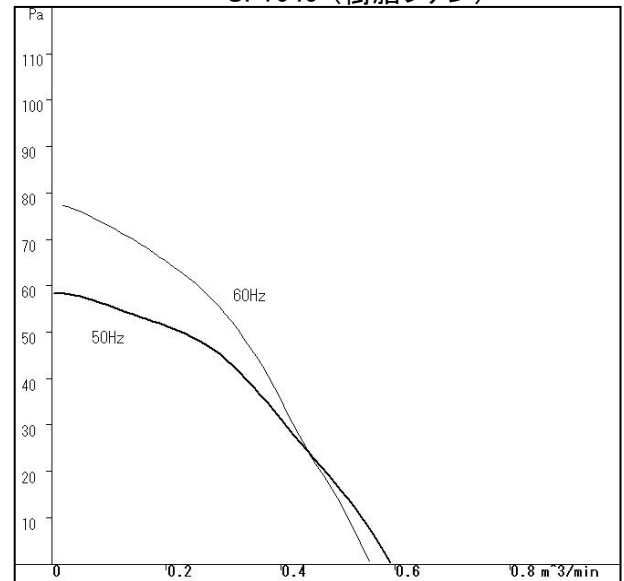
SF1620



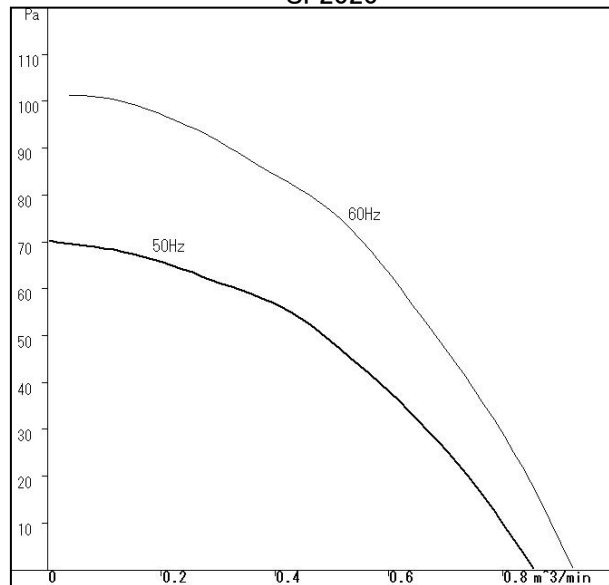
SF1679 (樹脂ファン)



SF1645 (樹脂ファン)



SF2020



株式会社 米子シンコー
営業本部

鳥取県米子市富益町米川西8番地
愛知県安城市城南町2-16-6番地
URL : <http://www.y-synco.com>

TEL (0859) 28-8448 (代) FAX (0859) 48-2020
TEL (0566) 77-1231 (代) FAX (0566) 73-5050