

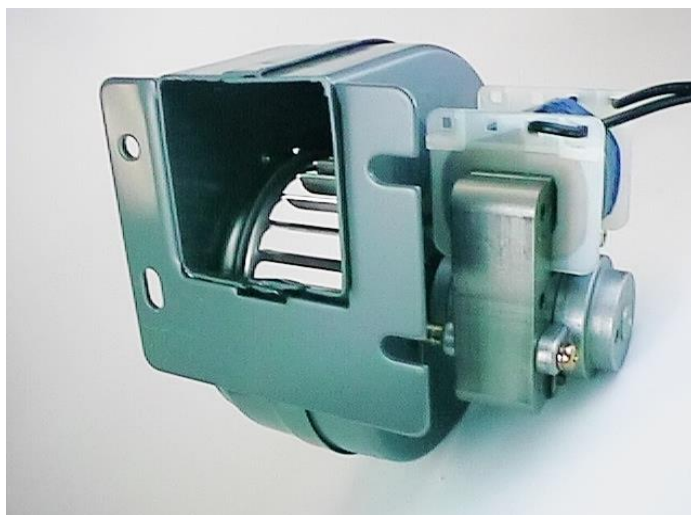
ACシロッコファンモーター SJシリーズ

メタル軸受タイプ

ファンモーター標準品仕様

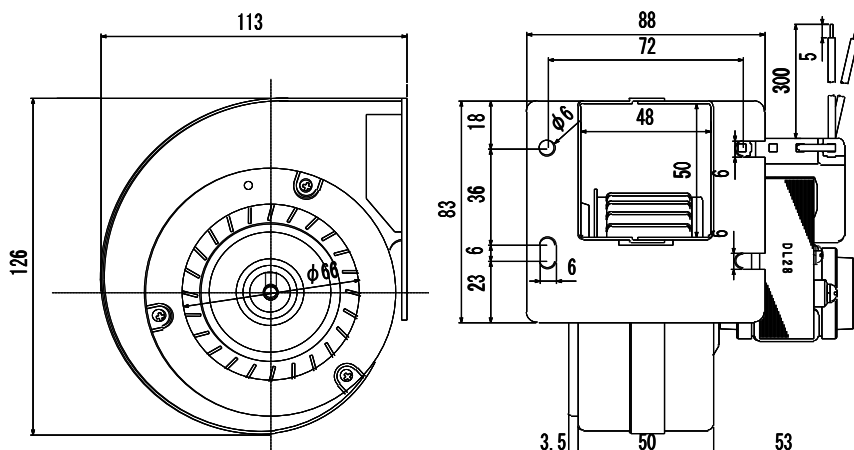
定格電圧 AC100V 50/60Hz
 絶縁階級 E 種
 規格 電安法準拠
 塗装 スター、ローターの外周-ワニス塗装
 軸受 メタル軸受
 ケーシング SPC製 カチオン塗装
 ファン アルミ製

軸受がベアリングタイプの製品も
 準備致しております



外観図

※モーター及びケーシング形状は、ファン寸法により異なりますので
 ご注意下さい。ご要望があれば図面提出致します。



外観図寸法は
 SJ2003タイプのものです

仕様

下記のデータは100Vタイプのデータです

品番	ファン寸法	周波数 Hz	電流 A	入力 W	回転数 min ⁻¹	最大 静圧 Pa	最大 風量 m ³ /min	温度上昇値 K		質量 g
								フリー	ロック	
SJ2003	φ72×40T	50	0.433	21.7	2550	108	1.5	30	97	1040
		60	0.391	21.5	2700	152	1.6			
SJ2504	φ79×39T	50	0.547	27.4	2650	124	1.5	36	101	1156
		60	0.498	27.4	2800	175	1.6			
SJ3052	φ79×39T	50	0.581	32.4	2700	126	1.6	58	127	1245
		60	0.546	32.7	2950	179	1.7			

上記の値は一例値で、規格値ではありません。

株式会社 米子シンコー
 営業本部

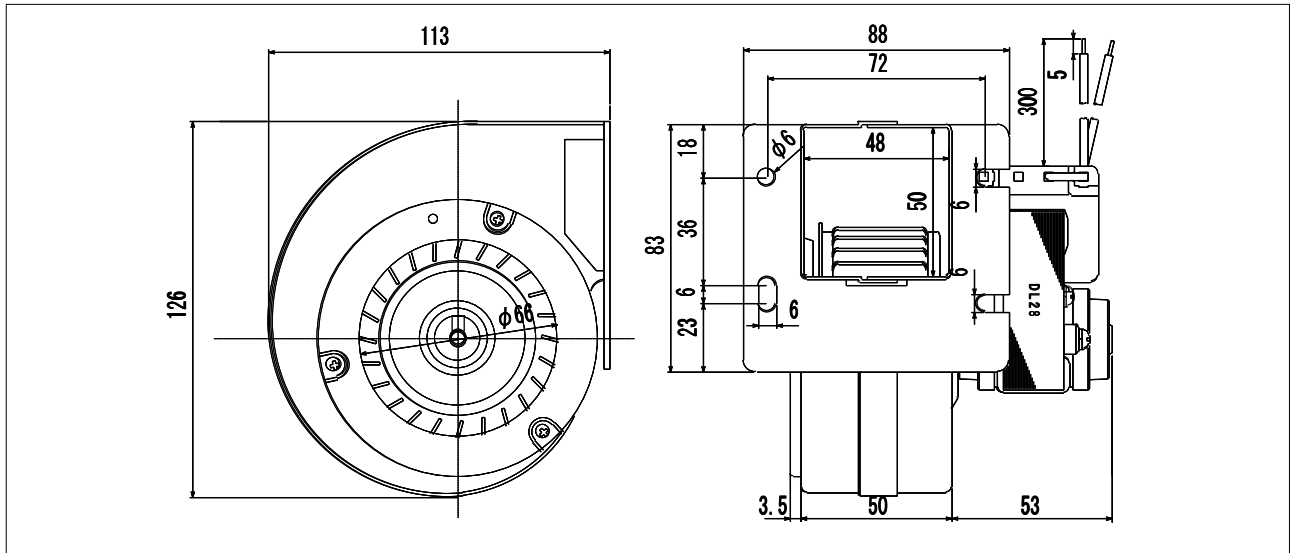
鳥取県米子市富益町米川西8番地
 愛知県安城市城南町2-16-6番地
 URL : <http://www.y-synco.com>

TEL(0859) 28-8448(代) FAX(0859) 48-2020
 TEL(0566) 77-1231(代) FAX(0566) 73-5050

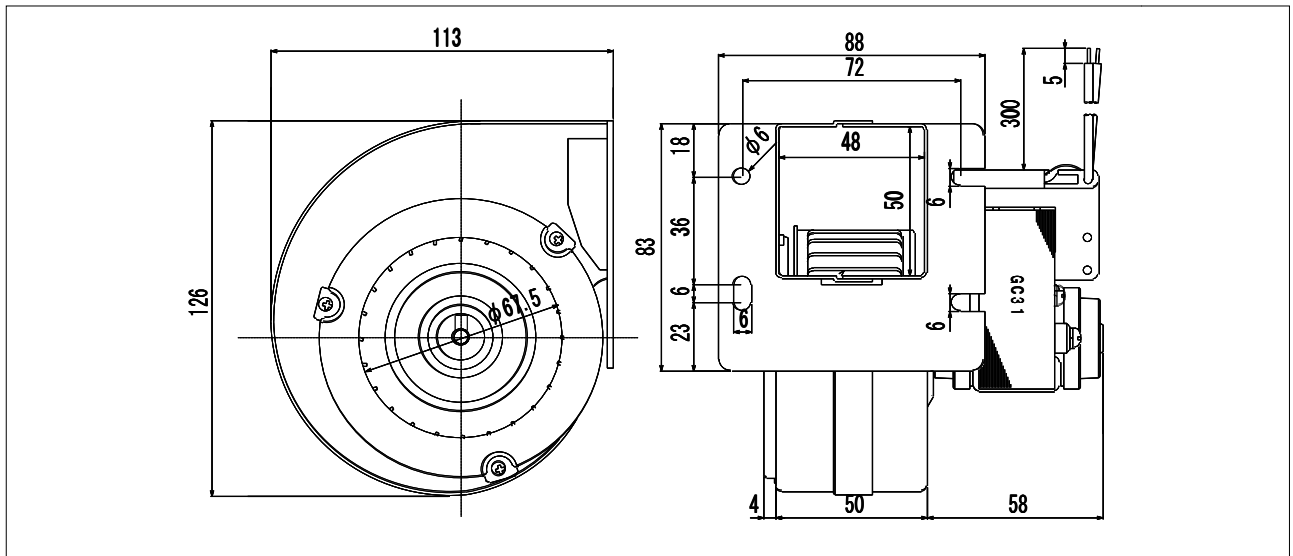
ACシロッコファンモーター

SJシリーズ

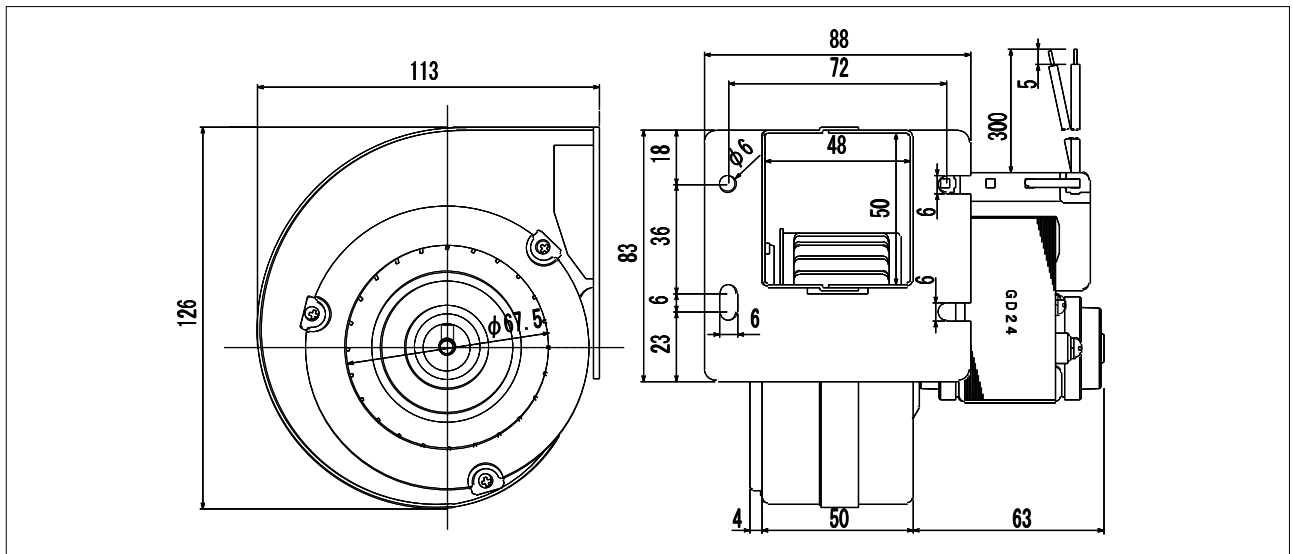
SJ2003



SJ2504



SJ3052



株式会社 米子シンコー
営業本部

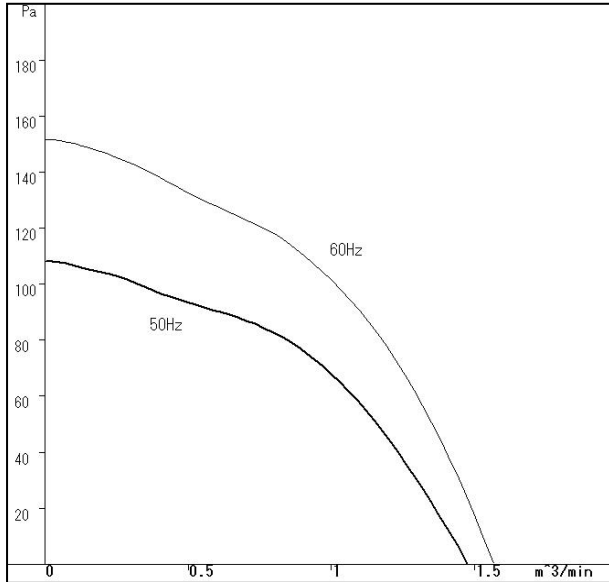
鳥取県米子市富益町米川西8番地
愛知県安城市城南町2-16-6番地
URL : <http://www.y-synco.com>

TEL (0859) 28-8448 (代) FAX (0859) 48-2020
TEL (0566) 77-1231 (代) FAX (0566) 73-5050

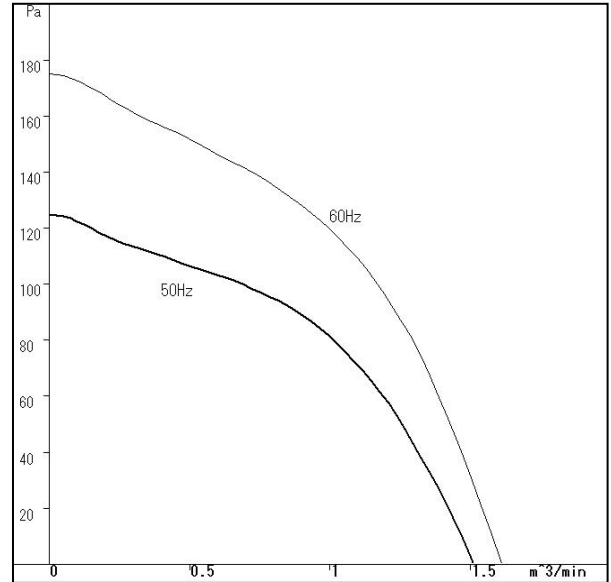
ACシロッコファンモーター

P-Q特性

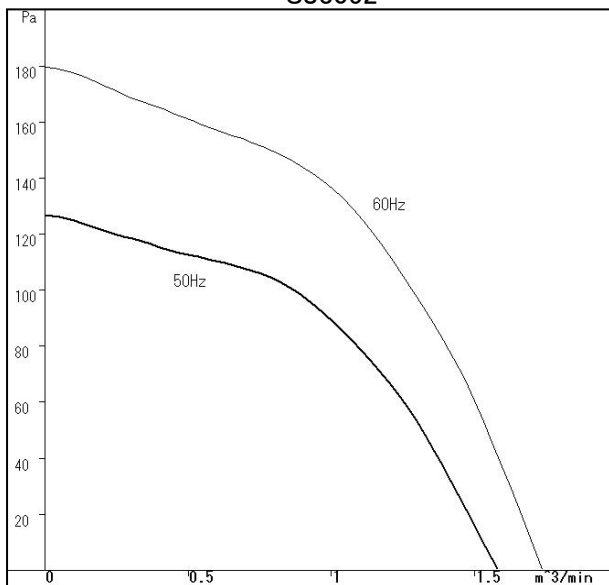
SJ2003



SJ2504



SJ3052



株式会社 米子シンコー
営業本部

鳥取県米子市富益町米川西8番地
愛知県安城市城南町2-16-6番地
URL : <http://www.y-synco.com>

TEL (0859) 28-8448 (代) FAX (0859) 48-2020
TEL (0566) 77-1231 (代) FAX (0566) 73-5050