

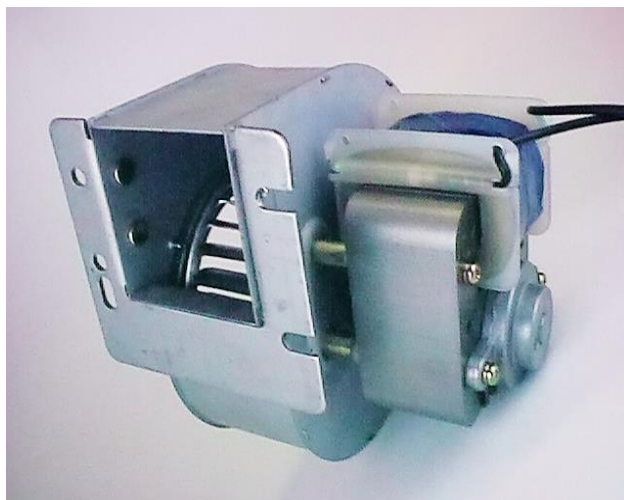
# ACシロッコファンモーター STシリーズ

メタル軸受タイプ

## ファンモーター標準品仕様

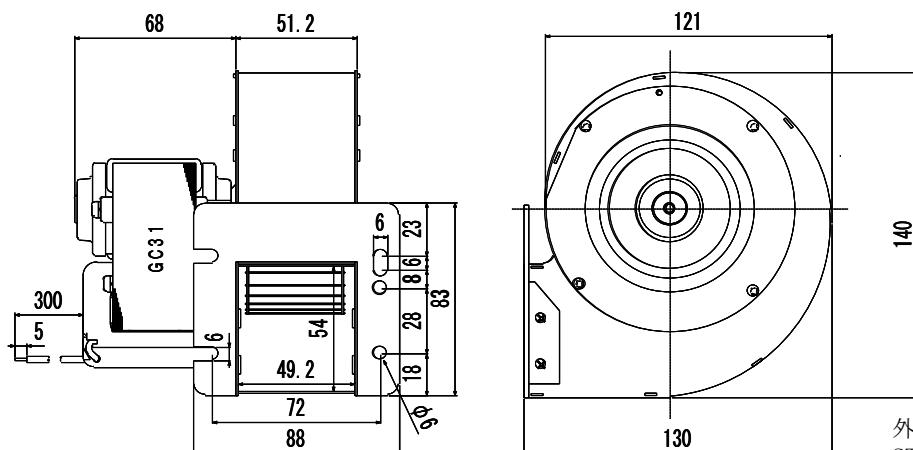
定格電圧 AC100V 50/60Hz  
 絶縁階級 E 種  
 規格 電安法準拠  
 塗装 スター、ローターの外周-ウニス塗装  
 軸受 メタル軸受  
 ケーシング SECC製  
 ファン アルミ製

軸受がベアリングタイプの製品も  
準備致しております



## 外観図

※モーター及びケーシング形状は、ファン寸法により異なりますので  
ご注意ください。ご要望があれば図面提出致します。



外観図寸法は  
ST3539タイプのもので

## 仕様

下記のデータは100Vタイプのデータです

品番	ファン寸法	周波数 Hz	電流 A	入力 W	回転数 min <sup>-1</sup>	最大 静圧 Pa	最大 風量 m <sup>3</sup> /min	温度上昇値 K		質量 g
								フリー	ロック	
ST3539	φ91×41T	50	1.100	60.0	2550	213	2.8	38	123	1925
		60	1.130	61.9	2200	303	2.7	40	108	

上記の値は一例値で、規格値ではありません。

株式会社 米子シンコー  
営業本部

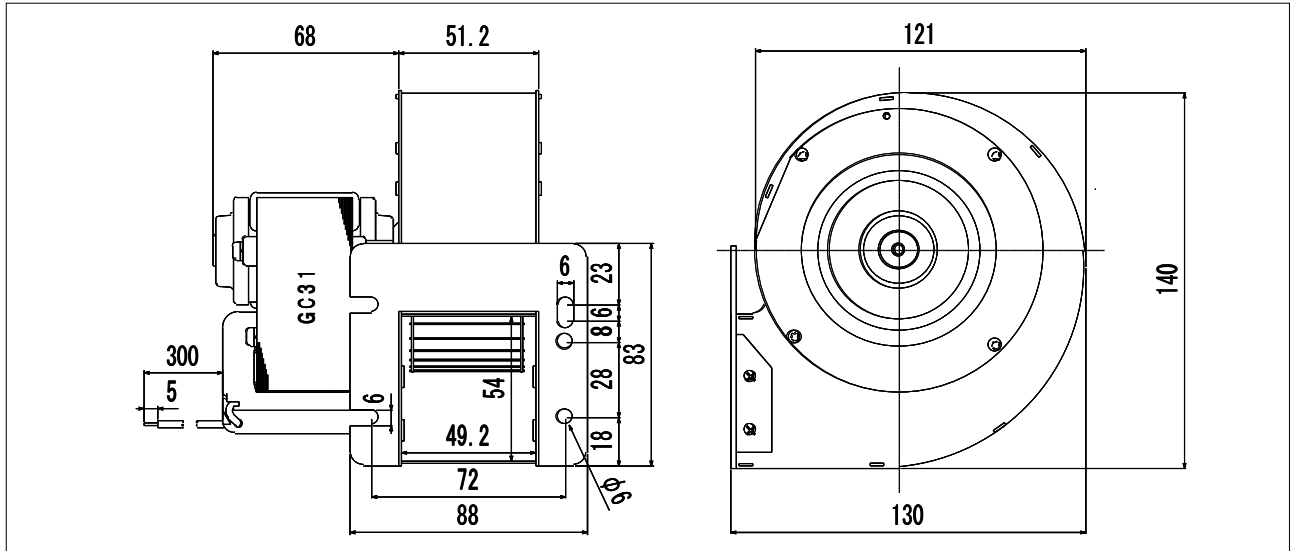
鳥取県米子市富益町米川西8番地  
愛知県安城市城南町2-16-6番地  
URL : <http://www.y-synco.com>

TEL(0859)28-8448(代) FAX(0859)48-2020  
TEL(0566)77-1231(代) FAX(0566)73-5050

# ACシロッコファンモーター

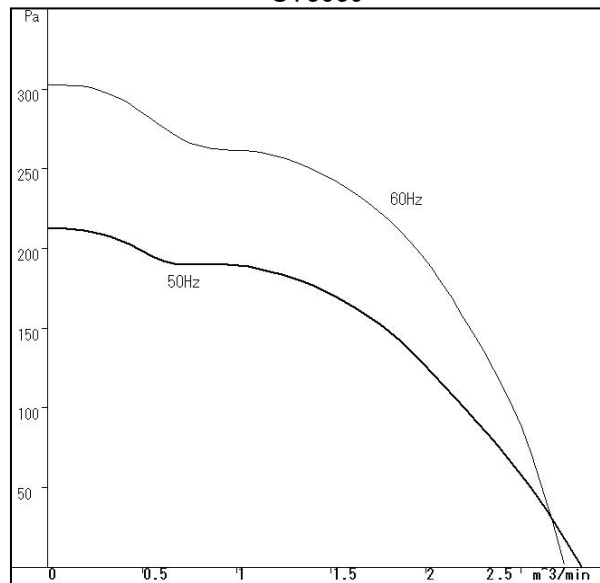
# STシリーズ

ST3539



## P-Q特性

ST3539



**株式会社 米子シンコー**  
営業本部

鳥取県米子市富益町米川西8番地  
愛知県安城市城南町2-16-6番地  
URL : <http://www.y-synco.com>

TEL (0859) 28-8448 (代) FAX (0859) 48-2020  
TEL (0566) 77-1231 (代) FAX (0566) 73-5050