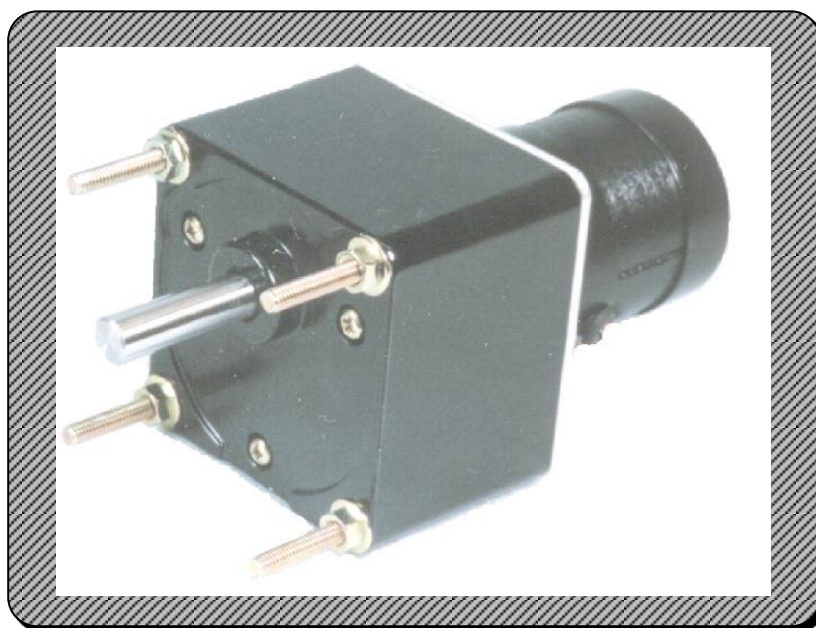


# 三相ブラシレスDCギヤードモータ

## GMC 4シリーズ



### 株式会社 米子シンコー

### 営業本部

〒683-0103 鳥取県米子市富益町米川西8番地

〒446-0043 愛知県安城市城南町2-16-6番地

TEL (0859) 28-8448(代)

TEL (0566) 77-1231(代)

FAX (0859) 48-2020

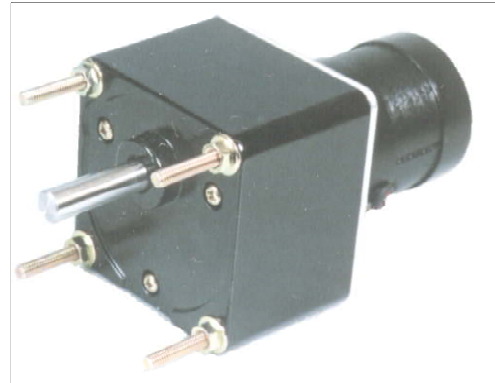
FAX (0566) 73-5050

# 三相ブラシレスDCギヤードモータ 駆動回路内蔵型 GMC 4シリーズ

## □60型シリーズ

### □60型ギヤヘッドの特長

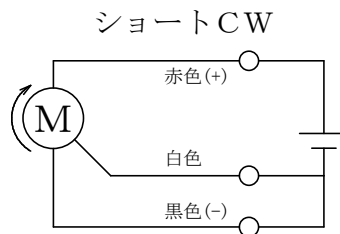
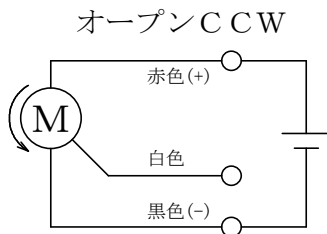
- 軸受に焼結合油メタルタイプとベアリングタイプがあります
- 軽負荷用 (YA60) 10kgf・cmタイプ
- 高負荷用 (YH60) 25kgf・cmタイプ



### モータの特長

- ◆モータ軸受はボールベアリング使用.
- ◆インナーローター構造のため、低振動、低騒音.
- ◆ブラシレスのため、ブラシノイズがなく、長寿命、メンテナンスフリー.
- ◆小型でありながら駆動回路内蔵で取扱いが容易.
- ◆正逆切換えが可能.
- ◆オプション：回転信号出力 (オープンコレクタ、2パルス/回転)

### 1. モータ単体の回転方向・結線



リード線色	機能
赤色	+12V or +24V
黒色	GND
白色	CW/CCW 切替可
※茶色	回転信号 2(P/R)

※茶色線は、オプション

⚠ 使用上の注意 十、一の逆接続は絶対行わないで下さい。

### 2. ギヤ出力軸の回転方向

必要な回転方向	ギヤ段数	結線方法
CCW	偶数段	オープン
	奇数段	ショート
CW	偶数段	ショート
	奇数段	オープン
両方向	———	オープン/ショート切替

### 3. 選定方法

DC 電圧	ギヤ軸受仕様	ギヤ強度	掲載ページ
12V	含油メタル	10kgf・cm	9-3
		25kgf・cm	9-4
	ベアリング	10kgf・cm	9-3
		25kgf・cm	9-4
24V	含油メタル	10kgf・cm	9-5
		25kgf・cm	9-6
	ベアリング	10kgf・cm	9-5
		25kgf・cm	9-6

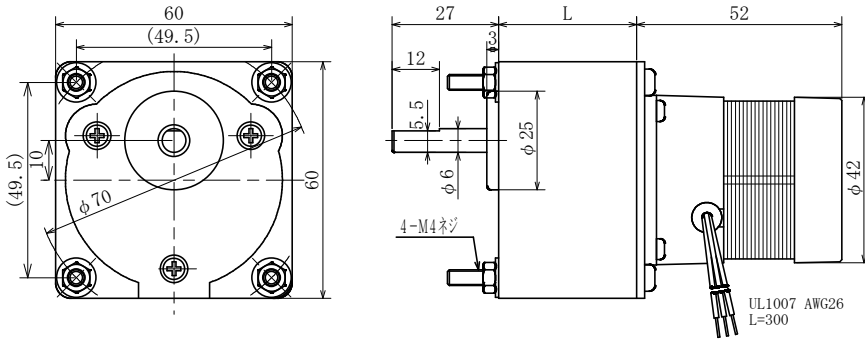
ギヤ強度はギヤ比により異なります

# GMC 4シリーズ □60型

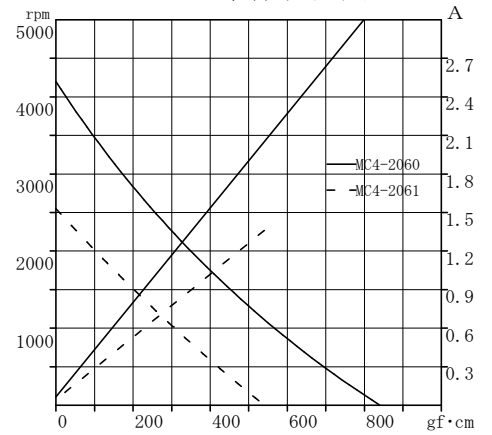
## 10kgf·cmタイプ (ギヤ強度はギヤ比により異なります)

DC 12V

ブラシレス  
ギヤードモータ外形図



モータ単体特性図



■高速回転仕様

▲モータ単体仕様

モータ品番	定格				無負荷		出力(W)	回転方向 (オープン時)	温度 上昇値(K)	時間定格
	電圧(V)	トルク (gf·cm)	回転数 (rpm)	電流(A)	回転数 (rpm)	電流(A)				
MC4-2060C	12	200	2850	0.81	4250	0.12	5.9	CCW	40以下	連続

★ギヤードモータ仕様

モータと同方向

ギヤードモータ品番	減速比 (1/数字)	定格電圧	定格負荷				ギヤ強度 (kgf·cm)	ギヤ段数	L寸法	
			電流(A)	回転数 (rpm)	計算上のトルク (kgf·cm)	ギヤ強度 (kgf·cm)			YA60HM(メッ)	YA60HB(B・B)
GMC4-2060C-12-YA60HM/B-003	3	12	1A以下	950	(0.4)	0.8	2	26.0		
GMC4-2060C-12-YA60HM/B-005	5	12	〃	570	(0.8)	1.3				
GMC4-2060C-12-YA60HM/B-006	6	12	〃	475	(0.9)	1.3				
GMC4-2060C-12-YA60HM/B-009	9	12	〃	316	(1.4)	2.0				
GMC4-2060C-12-YA60HM/B-015	15	12	〃	190	(2.4)	4.0				
GMC4-2060C-12-YA60HM/B-020	20	12	〃	142	(2.9)	4.8				
GMC4-2060C-12-YA60HM/B-030	30	12	〃	95	(4.3)	6.0	3	35.0		
GMC4-2060C-12-YA60HM/B-040	40	12	〃	71	(5.8)	9.6				
GMC4-2060C-12-YA60HM/B-050	50	12	〃	57	(7.3)	10				
GMC4-2060C-12-YA60HM/B-060	60	12	〃	47	(8.7)	10				
GMC4-2060C-12-YA60HM/B-090	90	12	〃	31	(11.8)	10				
GMC4-2060C-12-YA60HM/B-120	120	12	〃	23	(15.8)	10				
GMC4-2060C-12-YA60HM/B-150	150	12	〃	19	(19.8)	10	4	35.0		
GMC4-2060C-12-YA60HM/B-180	180	12	〃	15	(23.7)	10				
GMC4-2060C-12-YA60HM/B-240	240	12	〃	11	(31.6)	10				

ギヤ強度欄の値を超えない範囲でご使用下さい

■低速回転仕様

▲モータ単体仕様

モータ品番	定格				無負荷		出力(W)	回転方向 (オープン時)	温度 上昇値(K)	時間定格
	電圧(V)	トルク (gf·cm)	回転数 (rpm)	電流(A)	回転数 (rpm)	電流(A)				
MC4-2061C	12	200	1500	0.51	2550	0.08	3.1	CCW	40以下	連続

★ギヤードモータ仕様

モータと同方向

ギヤードモータ品番	減速比 (1/数字)	定格電圧	定格負荷				ギヤ強度 (kgf·cm)	ギヤ段数	L寸法	
			電流(A)	回転数 (rpm)	計算上のトルク (kgf·cm)	ギヤ強度 (kgf·cm)			YA60HM(メッ)	YA60HB(B・B)
GMC4-2061C-12-YA60HM/B-003	3	12	0.65A以下	500	(0.4)	0.8	2	26.0		
GMC4-2061C-12-YA60HM/B-005	5	12	〃	300	(0.8)	1.3				
GMC4-2061C-12-YA60HM/B-006	6	12	〃	250	(0.9)	1.3				
GMC4-2061C-12-YA60HM/B-009	9	12	〃	166	(1.4)	2.0				
GMC4-2061C-12-YA60HM/B-015	15	12	〃	100	(2.4)	4.0				
GMC4-2061C-12-YA60HM/B-020	20	12	〃	75	(2.9)	4.8				
GMC4-2061C-12-YA60HM/B-030	30	12	〃	50	(4.3)	6.0	3	35.0		
GMC4-2061C-12-YA60HM/B-040	40	12	〃	37	(5.8)	9.6				
GMC4-2061C-12-YA60HM/B-050	50	12	〃	30	(7.3)	10				
GMC4-2061C-12-YA60HM/B-060	60	12	〃	25	(8.7)	10				
GMC4-2061C-12-YA60HM/B-090	90	12	〃	16	(11.8)	10				
GMC4-2061C-12-YA60HM/B-120	120	12	〃	12	(15.8)	10				
GMC4-2061C-12-YA60HM/B-150	150	12	〃	10	(19.8)	10	4	35.0		
GMC4-2061C-12-YA60HM/B-180	180	12	〃	8	(23.7)	10				
GMC4-2061C-12-YA60HM/B-240	240	12	〃	6	(31.6)	10				

ギヤ強度欄の値を超えない範囲でご使用下さい

株式会社 米子シンコー  
営業本部

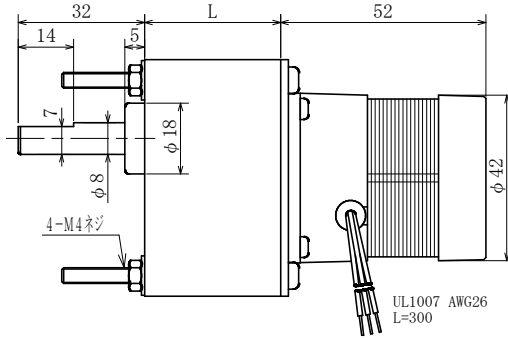
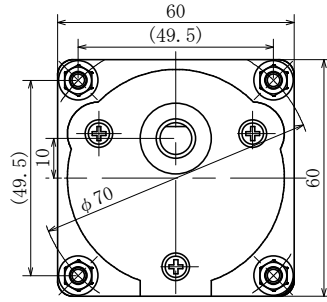
鳥取県米子市富益町米川西8番地  
愛知県安城市城南町2-16-6番地  
URL : <http://www.y-synco.com>

TEL (0859) 28-8448(代) FAX (0859) 48-2020  
TEL (0566) 77-1231(代) FAX (0566) 73-5050

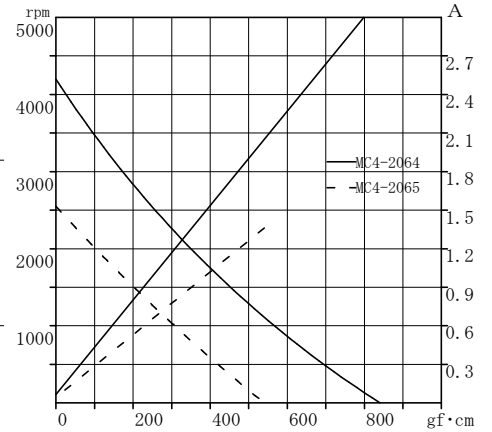
# GMC 4シリーズ □60型 25kgf・cmタイプ (ギヤ強度は ギヤ比により異なります)

DC 12V

ブラシレス  
ギヤードモータ外形図



モータ単体特性図



■高速回転仕様

▲モータ単体仕様

モータ品番	定格				無負荷		出力(W)	回転方向 (オープン時)	温度 上昇値(K)	時間定格
	電圧(V)	トルク (gf・cm)	回転数 (rpm)	電流(A)	回転数 (rpm)	電流(A)				
MC4-2064C	12	200	2850	0.81	4250	0.12	5.9	CCW	40以下	連続

★ギヤードモータ仕様

ギヤードモータ品番	減速比 (1/数字)	定格電圧	定格負荷				ギヤ段数	L寸法 YH60HM(メトル)YH60HB(B・B)
			電流(A)	回転数 (rpm)	計算上のトルク (kgf・cm)	ギヤ強度 (kgf・cm)		
GMC4-2064C-12-YH60HM/B-005	5	12	1A以下	570	(0.8)	1.7	3	42.0
GMC4-2064C-12-YH60HM/B-006	6	12	〃	475	(0.9)	1.7		
GMC4-2064C-12-YH60HM/B-009	9	12	〃	316	(1.4)	2.5		
GMC4-2064C-12-YH60HM/B-015	15	12	〃	190	(2.1)	4.2		
GMC4-2064C-12-YH60HM/B-018	18	12	〃	158	(2.6)	5.0		
GMC4-2064C-12-YH60HM/B-025	25	12	〃	114	(3.6)	8.3		
GMC4-2064C-12-YH60HM/B-030	30	12	〃	95	(4.3)	10		
GMC4-2064C-12-YH60HM/B-036	36	12	〃	79	(5.2)	10		
GMC4-2064C-12-YH60HM/B-050	50	12	〃	57	(6.69)	16		
GMC4-2064C-12-YH60HM/B-060	60	12	〃	47	(7.9)	16		
GMC4-2064C-12-YH60HM/B-090	90	12	〃	31	(11.8)	25		
GMC4-2064C-12-YH60HM/B-100	100	12	〃	28	(13.2)	25		
GMC4-2064C-12-YH60HM/B-120	120	12	〃	23	(15.8)	25		
GMC4-2064C-12-YH60HM/B-150	150	12	〃	19	(19.8)	25		
GMC4-2064C-12-YH60HM/B-180	180	12	〃	15	(23.7)	25		

↑ ギヤ強度欄の値を超えない範囲でご使用下さい

■低速回転仕様

▲モータ単体仕様

モータ品番	定格				無負荷		出力(W)	回転方向 (オープン時)	温度 上昇値(K)	時間定格
	電圧(V)	トルク (gf・cm)	回転数 (rpm)	電流(A)	回転数 (rpm)	電流(A)				
MC4-2065C	12	200	1500	0.51	2550	0.08	3.1	CCW	40以下	連続

★ギヤードモータ仕様

ギヤードモータ品番	減速比 (1/数字)	定格電圧	定格負荷				ギヤ段数	L寸法 YH60HM(メトル)YH60HB(B・B)
			電流(A)	回転数 (rpm)	計算上のトルク (kgf・cm)	ギヤ強度 (kgf・cm)		
GMC4-2065C-12-YH60HM/B-005	5	12	0.65A以下	300	(0.8)	1.7	3	42.0
GMC4-2065C-12-YH60HM/B-006	6	12	〃	250	(0.9)	1.7		
GMC4-2065C-12-YH60HM/B-009	9	12	〃	166	(1.4)	2.5		
GMC4-2065C-12-YH60HM/B-015	15	12	〃	100	(2.1)	4.2		
GMC4-2065C-12-YH60HM/B-018	18	12	〃	83	(2.6)	5.0		
GMC4-2065C-12-YH60HM/B-025	25	12	〃	60	(3.6)	8.3		
GMC4-2065C-12-YH60HM/B-030	30	12	〃	50	(4.3)	10		
GMC4-2065C-12-YH60HM/B-036	36	12	〃	41	(5.2)	10		
GMC4-2065C-12-YH60HM/B-050	50	12	〃	30	(6.6)	16		
GMC4-2065C-12-YH60HM/B-060	60	12	〃	25	(7.9)	16		
GMC4-2065C-12-YH60HM/B-090	90	12	〃	16	(11.8)	25		
GMC4-2065C-12-YH60HM/B-100	100	12	〃	15	(13.2)	25		
GMC4-2065C-12-YH60HM/B-120	120	12	〃	12	(15.8)	25		
GMC4-2065C-12-YH60HM/B-150	150	12	〃	10	(19.8)	25		
GMC4-2065C-12-YH60HM/B-180	180	12	〃	8	(23.7)	25		

↑ ギヤ強度欄の値を超えない範囲でご使用下さい

株式会社 米子シンコー  
営業本部

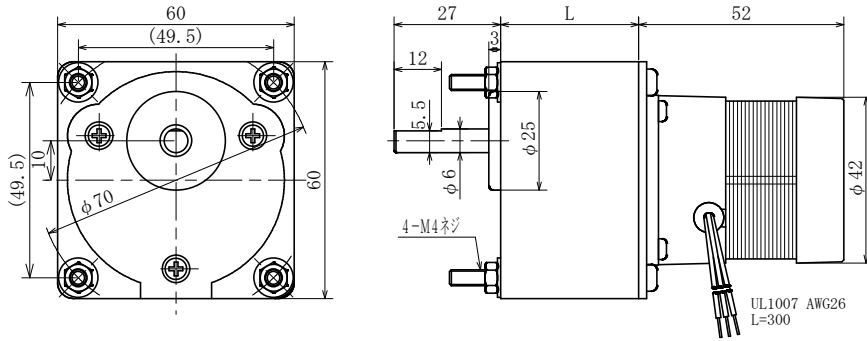
鳥取県米子市富益町米川西8番地  
愛知県安城市城南町2-16-6番地  
URL : <http://www.y-synco.com>

TEL (0859) 28-8448(代) FAX (0859) 48-2020  
TEL (0566) 77-1231(代) FAX (0566) 73-5050

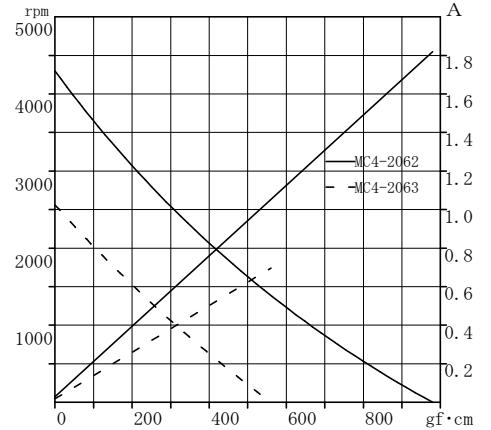
# GMC 4シリーズ □60型 10kgf·cmタイプ (ギヤ強度は ギヤ比により異なります)

**DC 24V**

ブラシレス  
ギヤードモータ外形図



モータ単体特性図



■高速回転仕様

▲モータ単体仕様

モータ品番	定格				無負荷		出力(W)	回転方向 (オープン時)	温度 上昇値(K)	時間定格
	電圧(V)	トルク (gf·cm)	回転数 (rpm)	電流(A)	回転数 (rpm)	電流(A)				
MC4-2062C	24	200	3000	0.42	4300	0.07	6.2	CCW	40以下	連続

★ギヤードモータ仕様

ギヤードモータ品番	減速比 (1/数字)	定格電圧	定格負荷				ギヤ強度 (kgf·cm)	ギヤ段数	L寸法	
			電流(A)	回転数 (rpm)	計算上のトルク (kgf·cm)	ギヤ強度 (kgf·cm)			YA60HM(メッシュ)	YA60HB(B・B)
GMC4-2062C-24-YA60HM/B-003	3	24	0.6A以下	1000	(0.4)	0.8	2	26.0		
GMC4-2062C-24-YA60HM/B-005	5	24	"	600	(0.8)	1.3				
GMC4-2062C-24-YA60HM/B-006	6	24	"	500	(0.9)	1.3				
GMC4-2062C-24-YA60HM/B-009	9	24	"	333	(1.4)	2.0				
GMC4-2062C-24-YA60HM/B-015	15	24	"	200	(2.4)	4.0				
GMC4-2062C-24-YA60HM/B-020	20	24	"	150	(2.9)	4.8				
GMC4-2062C-24-YA60HM/B-030	30	24	"	100	(4.3)	6.0	3	35.0		
GMC4-2062C-24-YA60HM/B-040	40	24	"	75	(5.8)	9.6				
GMC4-2062C-24-YA60HM/B-050	50	24	"	60	(7.3)	10				
GMC4-2062C-24-YA60HM/B-060	60	24	"	50	(8.7)	10				
GMC4-2062C-24-YA60HM/B-090	90	24	"	33	(11.8)	10	4	35.0		
GMC4-2062C-24-YA60HM/B-120	120	24	"	25	(15.8)	10				
GMC4-2062C-24-YA60HM/B-150	150	24	"	20	(19.8)	10				
GMC4-2062C-24-YA60HM/B-180	180	24	"	16	(23.7)	10				
GMC4-2062C-24-YA60HM/B-240	240	24	"	12	(31.6)	10				

▲ギヤ強度欄の値を超えない範囲でご使用下さい

■低速回転仕様

▲モータ単体仕様

モータ品番	定格				無負荷		出力(W)	回転方向 (オープン時)	温度 上昇値(K)	時間定格
	電圧(V)	トルク (gf·cm)	回転数 (rpm)	電流(A)	回転数 (rpm)	電流(A)				
MC4-2063C	24	200	1500	0.27	2550	0.05	3.1	CCW	40以下	連続

★ギヤードモータ仕様

ギヤードモータ品番	減速比 (1/数字)	定格電圧	定格負荷				ギヤ強度 (kgf·cm)	ギヤ段数	L寸法	
			電流(A)	回転数 (rpm)	計算上のトルク (kgf·cm)	ギヤ強度 (kgf·cm)			YA60HM(メッシュ)	YA60HB(B・B)
GMC4-2063C-24-YA60HM/B-003	3	24	0.35A以下	500	(0.4)	0.8	2	26.0		
GMC4-2063C-24-YA60HM/B-005	5	24	"	300	(0.8)	1.3				
GMC4-2063C-24-YA60HM/B-006	6	24	"	250	(0.9)	1.3				
GMC4-2063C-24-YA60HM/B-009	9	24	"	166	(1.4)	2.0				
GMC4-2063C-24-YA60HM/B-015	15	24	"	100	(2.4)	4.0				
GMC4-2063C-24-YA60HM/B-020	20	24	"	75	(2.9)	4.8				
GMC4-2063C-24-YA60HM/B-030	30	24	"	50	(4.3)	6.0	3	35.0		
GMC4-2063C-24-YA60HM/B-040	40	24	"	37	(5.8)	9.6				
GMC4-2063C-24-YA60HM/B-050	50	24	"	30	(7.3)	10				
GMC4-2063C-24-YA60HM/B-060	60	24	"	25	(8.7)	10				
GMC4-2063C-24-YA60HM/B-090	90	24	"	16	(11.8)	10	4	35.0		
GMC4-2063C-24-YA60HM/B-120	120	24	"	12	(15.8)	10				
GMC4-2063C-24-YA60HM/B-150	150	24	"	10	(19.8)	10				
GMC4-2063C-24-YA60HM/B-180	180	24	"	8	(23.7)	10				
GMC4-2063C-24-YA60HM/B-240	240	24	"	6	(31.6)	10				

▲ギヤ強度欄の値を超えない範囲でご使用下さい

**株式会社 米子シンコー**  
営業本部

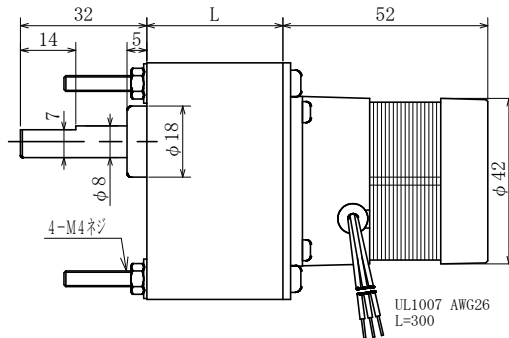
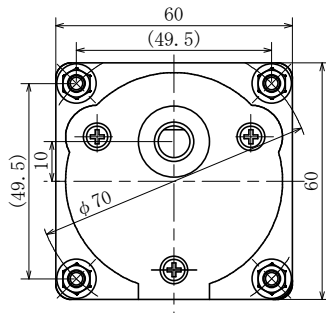
鳥取県米子市富益町米川西8番地  
愛知県安城市城南町2-16-6番地  
URL : <http://www.y-synco.com>

TEL (0859) 28-8448(代) FAX (0859) 48-2020  
TEL (0566) 77-1231(代) FAX (0566) 73-5050

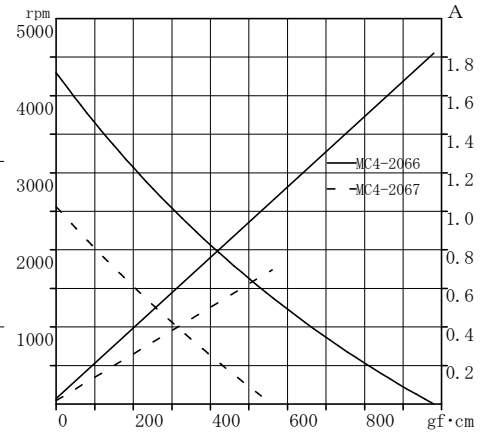
# GMC 4シリーズ □60型 25kgf・cmタイプ (ギヤ強度は ギヤ比により異なります)

**DC 24V**

ブラシレス  
ギヤードモータ外形図



モータ単体特性図



■高速回転仕様

▲モータ単体仕様

モータ品番	定格				無負荷		出力(W)	回転方向 (オープン時)	温度 上昇値(K)	時間定格
	電圧(V)	トルク (gf・cm)	回転数 (rpm)	電流(A)	回転数 (rpm)	電流(A)				
MC4-2066C	24	200	3000	0.42	4300	0.07	6.2	CCW	40以下	連続

★ギヤードモータ仕様

ギヤードモータ品番	減速比 (1/数字)	定格電圧	定格負荷				ギヤ段数	L寸法	
			電流(A)	回転数 (rpm)	計算上のトルク (kgf・cm)	ギヤ強度 (kgf・cm)		YH60HM(メカ)	YH60HB(B・B)
GMC4-2066C-24-YH60HM/B-005	5	24	0.6A以下	600	(0.8)	1.7	42.0	YH60HM(メカ)	YH60HB(B・B)
GMC4-2066C-24-YH60HM/B-006	6	24	〃	500	(0.9)	1.7			
GMC4-2066C-24-YH60HM/B-009	9	24	〃	333	(1.4)	2.5			
GMC4-2066C-24-YH60HM/B-015	15	24	〃	200	(2.1)	4.2			
GMC4-2066C-24-YH60HM/B-018	18	24	〃	166	(2.6)	5.0			
GMC4-2066C-24-YH60HM/B-025	25	24	〃	120	(3.6)	8.3			
GMC4-2066C-24-YH60HM/B-030	30	24	〃	100	(4.3)	10			
GMC4-2066C-24-YH60HM/B-036	36	24	〃	83	(5.2)	10			
GMC4-2066C-24-YH60HM/B-050	50	24	〃	60	(6.6)	16			
GMC4-2066C-24-YH60HM/B-060	60	24	〃	50	(7.9)	16			
GMC4-2066C-24-YH60HM/B-090	90	24	〃	33	(11.8)	25			
GMC4-2066C-24-YH60HM/B-100	100	24	〃	30	(13.2)	25			
GMC4-2066C-24-YH60HM/B-120	120	24	〃	25	(15.8)	25			
GMC4-2066C-24-YH60HM/B-150	150	24	〃	20	(19.8)	25			
GMC4-2066C-24-YH60HM/B-180	180	24	〃	16	(23.7)	25			

↑ ギヤ強度欄の値を超えない範囲でご使用下さい

■低速回転仕様

▲モータ単体仕様

モータ品番	定格				無負荷		出力(W)	回転方向 (オープン時)	温度 上昇値(K)	時間定格
	電圧(V)	トルク (gf・cm)	回転数 (rpm)	電流(A)	回転数 (rpm)	電流(A)				
MC4-2067C	24	200	1500	0.27	2550	0.05	3.1	CCW	40以下	連続

★ギヤードモータ仕様

ギヤードモータ品番	減速比 (1/数字)	定格電圧	定格負荷				ギヤ段数	L寸法	
			電流(A)	回転数 (rpm)	計算上のトルク (kgf・cm)	ギヤ強度 (kgf・cm)		YH60HM(メカ)	YH60HB(B・B)
GMC4-2067C-24-YH60HM/B-005	5	24	0.35A以下	300	(0.8)	1.7	42.0	YH60HM(メカ)	YH60HB(B・B)
GMC4-2067C-24-YH60HM/B-006	6	24	〃	250	(0.9)	1.7			
GMC4-2067C-24-YH60HM/B-009	9	24	〃	166	(1.4)	2.5			
GMC4-2067C-24-YH60HM/B-015	15	24	〃	100	(2.1)	4.2			
GMC4-2067C-24-YH60HM/B-018	18	24	〃	83	(2.6)	5.0			
GMC4-2067C-24-YH60HM/B-025	25	24	〃	60	(3.6)	8.3			
GMC4-2067C-24-YH60HM/B-030	30	24	〃	50	(4.3)	10			
GMC4-2067C-24-YH60HM/B-036	36	24	〃	41	(5.2)	10			
GMC4-2067C-24-YH60HM/B-050	50	24	〃	30	(6.6)	16			
GMC4-2067C-24-YH60HM/B-060	60	24	〃	25	(7.9)	16			
GMC4-2067C-24-YH60HM/B-090	90	24	〃	16	(11.8)	25			
GMC4-2067C-24-YH60HM/B-100	100	24	〃	15	(13.2)	25			
GMC4-2067C-24-YH60HM/B-120	120	24	〃	12	(15.8)	25			
GMC4-2067C-24-YH60HM/B-150	150	24	〃	10	(19.8)	25			
GMC4-2067C-24-YH60HM/B-180	180	24	〃	8	(23.7)	25			

↑ ギヤ強度欄の値を超えない範囲でご使用下さい

**株式会社 米子シンコー**  
営業本部

鳥取県米子市富益町米川西8番地  
愛知県安城市城南町2-16-6番地  
URL : <http://www.y-synco.com>

TEL(0859)28-8448(代) FAX(0859)48-2020  
TEL(0566)77-1231(代) FAX(0566)73-5050