

隈取コイル形誘導モーター

Fシリーズ (48角)

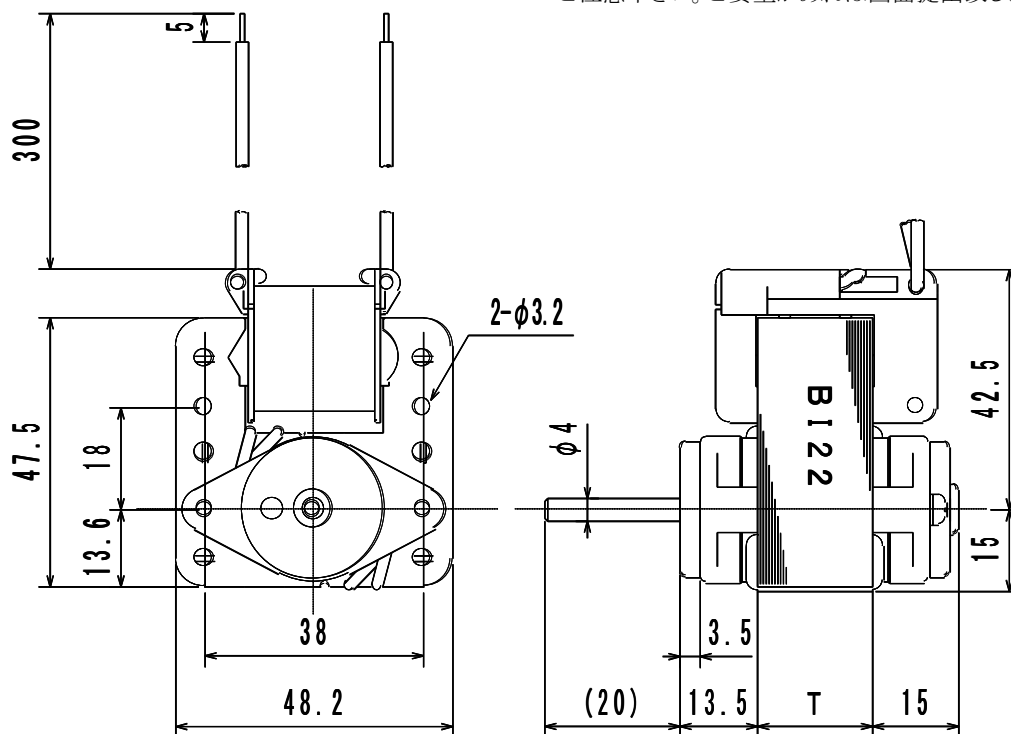
モーター標準品仕様

定格電圧 AC100V 50/60Hz
 絶縁階級 E 種
 塗 装 スター・ローターの外周ニス塗装
 規 格 電安法準拠
 軸受保油剤 パーマウイック

軸受がベアリングタイプの製品も準備致しております



外観図



(単位 mm)

品 番	F1080	F1680	F2080	F2580	F3080
積厚 T	10	16	20	25	30

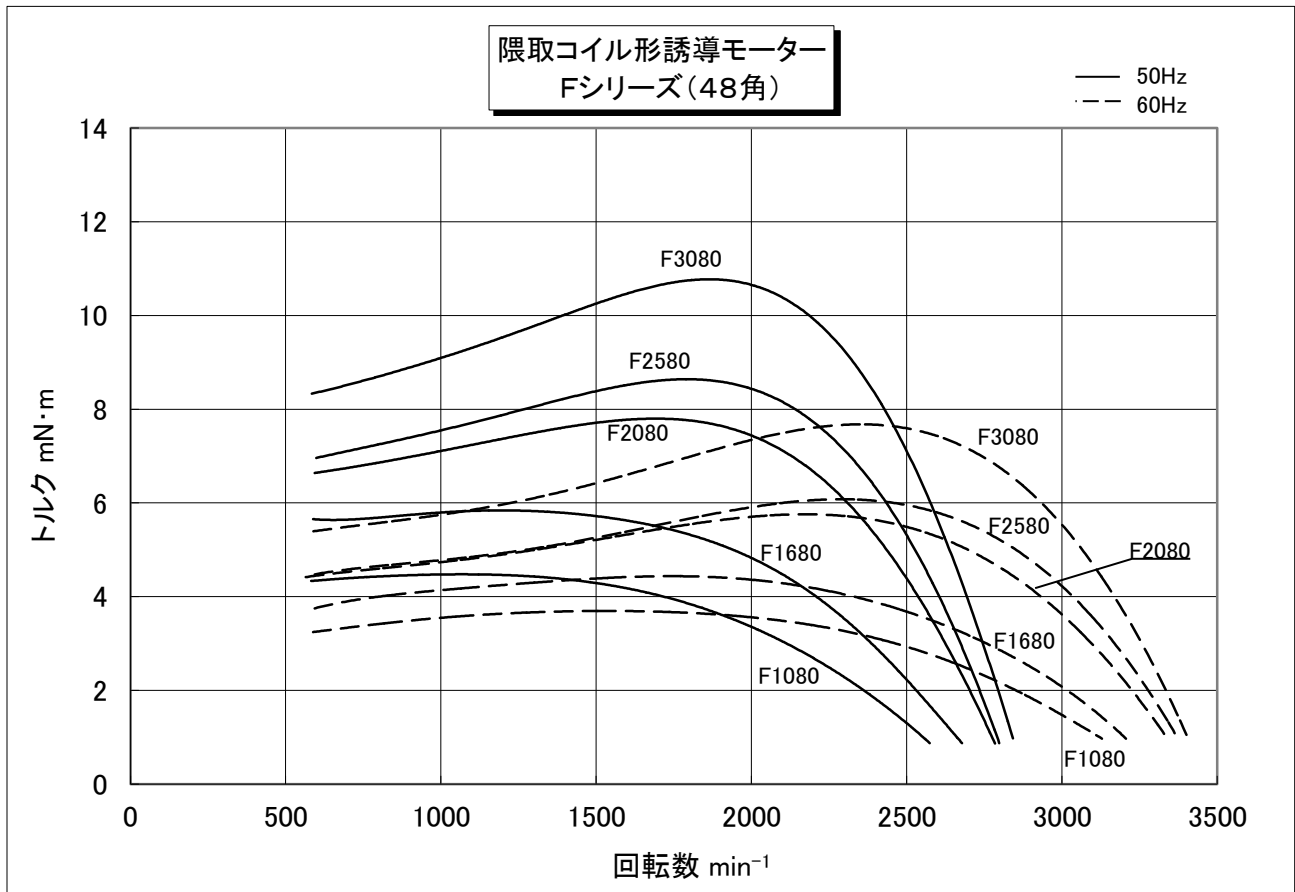
※ボビンの形状はステーターコアの積厚により異なりますので
 ご注意下さい。ご要望があれば図面提出致します。

外観図寸法はF2080タイプのものです

株式会社 米子シンコー
 営業本部

鳥取県米子市富益町米川西8番地
 愛知県安城市城南町2-16-6
 URL : <http://www.y-synco.com>

TEL(0859)28-8448(代) FAX(0859)48-2020
 TEL(0566)77-1231(代) FAX(0566)73-5050



仕様

下記のデータは100Vタイプのデータです

品番	積厚 (T)mm	周波数 Hz	無負荷特性			起動 トルク mN·m	停動 トルク mN·m	温度上昇値 K		質量 g
			電流 A	入力 W	回転数 min ⁻¹			フリー	ロック	
F1080	10	50	0.16	8.5	2650	4.41	5.19	80	92	215
		60	0.12	7.0	3200	3.43	4.12			
F1680	16	50	0.13	7.5	2700	5.29	6.66	56	75	312
		60	0.11	6.5	3250	3.72	5.10			
F2080	20	50	0.15	8.5	2800	6.27	8.23	59	81	380
		60	0.12	7.5	3350	4.12	6.08			
F2580	25	50	0.15	9.4	2850	6.66	9.02	56	81	463
		60	0.13	8.4	3400	4.12	6.47			
F3080	30	50	0.17	10.5	2850	7.64	11.56	59	84	545
		60	0.14	9.5	3400	4.70	8.04			

上記の値は一例値で、規格値ではありません。

株式会社 米子シンコー 営業本部	鳥取県米子市富益町米川西8番地 愛知県安城市城南町2-16-6 URL : http://www.y-synco.com	TEL (0859) 28-8448(代) FAX (0859) 48-2020 TEL (0566) 77-1231(代) FAX (0566) 73-5050
----------------------------	---	--