

隈取コイル形誘導モーター Tシリーズ (72角)

モーター標準品仕様

定格電圧 AC100V 50/60Hz
 絶縁階級 E 種
 塗 装 スター・ローターの外周ニス塗装
 規 格 電安法準拠
 軸受保油剤 パーマウイック

軸受がベアリングタイプの製品も
準備致しております

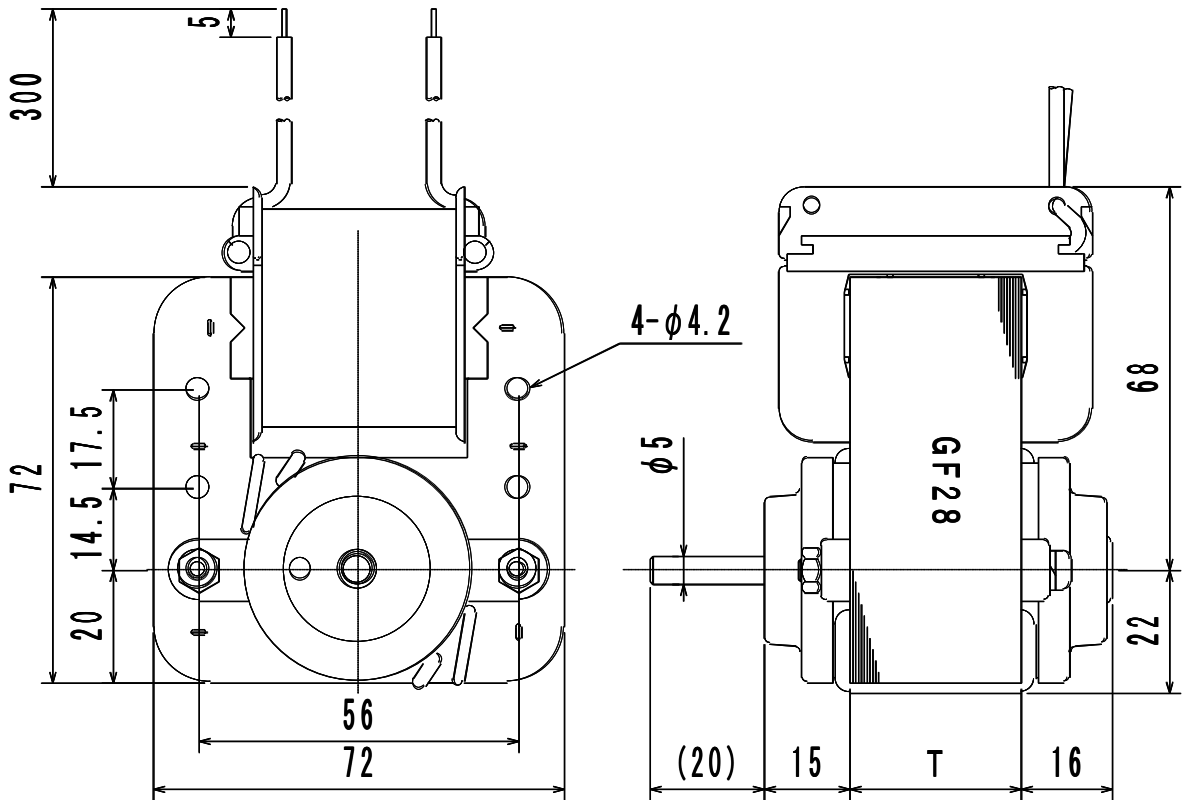


外観図

(単位 mm)

品 番	T2000	T2500	T3000	T3500
積厚 T	20	25	30	35

※ボビンの形状はステーターコアの積厚により異なりますので
ご注意ください。ご要望があれば図面提出致します。

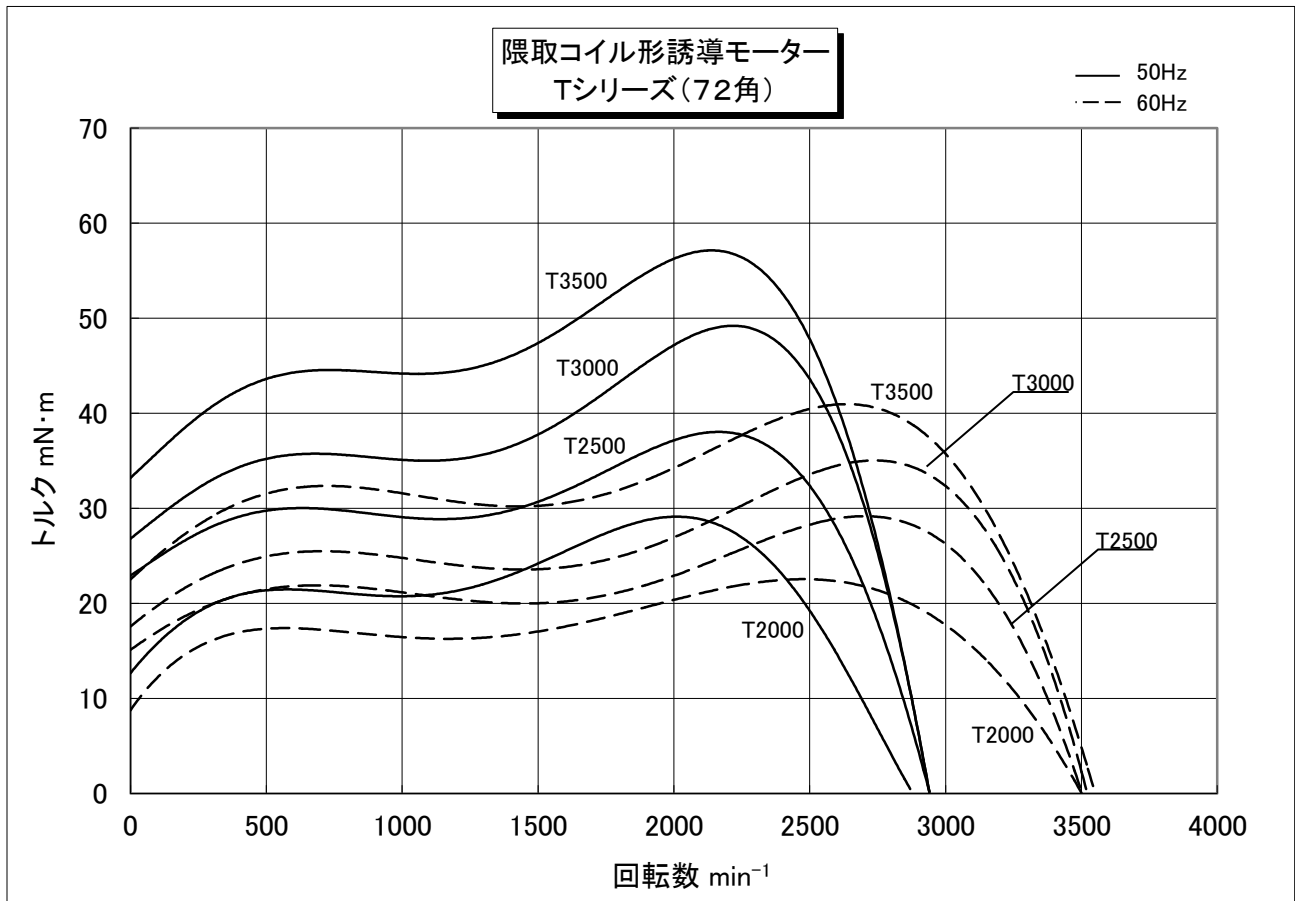


外観図寸法はT3000タイプのものです

株式会社 米子シンコー
営業本部

鳥取県米子市富益町米川西8番地
 愛知県安城市城南町2-16-6
 URL : <http://www.y-synco.com>

TEL (0859) 28-8448 (代) FAX (0859) 48-2020
 TEL (0566) 77-1231 (代) FAX (0566) 73-5050



仕様

下記のデータは100Vタイプのデータです

品番	積厚 (T)mm	周波数 Hz	無負荷特性			起動 トルク mN·m	停動 トルク mN·m	温度上昇値 K		質量 g
			電流 A	入力 W	回転数 min ⁻¹			フリー	ロック	
		60	0.31	15.4	3500	8.82	22.54			
T2500	25	50	0.43	20.3	2900	23.03	38.22	53	96	1,032
		60	0.35	17.2	3500	15.19	28.91			
T3000	30	50	0.47	22.0	2900	26.95	47.53	57	100	1,218
		60	0.38	18.7	3500	17.64	34.30			
T3500	35	50	0.57	28.0	2900	33.32	56.84	57	108	1,398
		60	0.47	23.8	3500	22.54	41.16			

上記の値は一例値で、規格値ではありません。

株式会社 米子シンコー 営業本部	鳥取県米子市富益町米川西8番地 愛知県安城市城南町2-16-6 URL : http://www.y-synco.com	TEL (0859) 28-8448(代) FAX (0859) 48-2020 TEL (0566) 77-1231(代) FAX (0566) 73-5050
----------------------------	---	--