

ACプロペラファンモーター

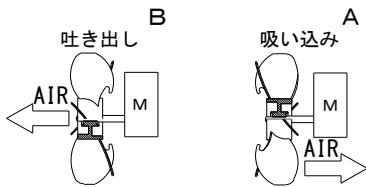
メタル軸受タイプ

ファンモーター標準品仕様

定格電圧 AC100V 50/60Hz
 絶縁階級 E 種
 規格 電安法準拠
 塗装 スターター、ローターの外周-ワニス塗装
 軸受 メタル軸受
 ファン 樹脂成形品
 軸受がベアリングタイプの製品も準備致しております

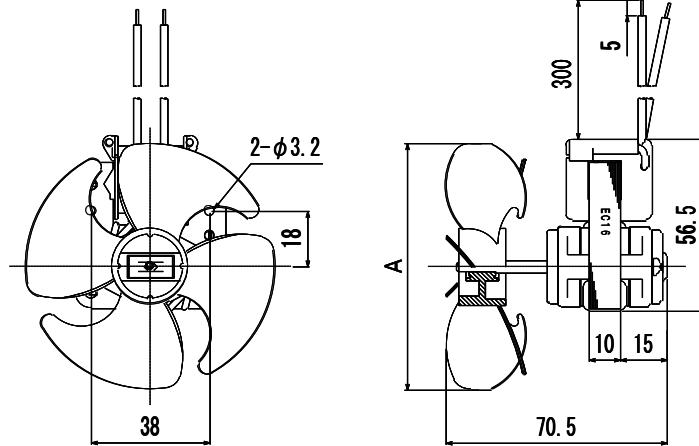


※送風方向をご指示下さい(吐き出し又は吸い込み)



※ファン寸法により羽根枚数、モーター形状が異なりますので
 ご注意下さい。ご要望があれば図面提出致します。

外観図



外観図寸法は
 AF1037Bタイプのものです

仕様

下記のデータは100Vタイプのデータです

品番	ファン寸法 A	送風方向	周波数 Hz	電流 A	入力 W	回転数 min ⁻¹	最大 静圧 Pa	最大 風量 m ³ /min	温度上昇値 K		質量 g
									フリー	ロック	
AF1037A	φ80	吸い込み	50	0.140	8.4	2450	35.3	1.0	24	86	220
			60	0.116	7.2	2750	40.2	1.2			
AF1699A	φ106	吸い込み	50	0.230	13.1	2450	46.1	2.2	16	111	330
			60	0.199	12.1	2600	46.1	2.3			
AF1037B	φ80	吐き出し	50	0.142	8.5	2450	35.3	1.0	36	82	220
			60	0.117	7.2	2800	39.2	1.2			
AF1699B	φ106	吐き出し	50	0.230	13.2	2450	39.2	2.5	32	97	330
			60	0.198	12.0	2600	41.2	2.7			

上記の値は一例値で、規格値ではありません。

株式会社 米子シンコー
 営業本部

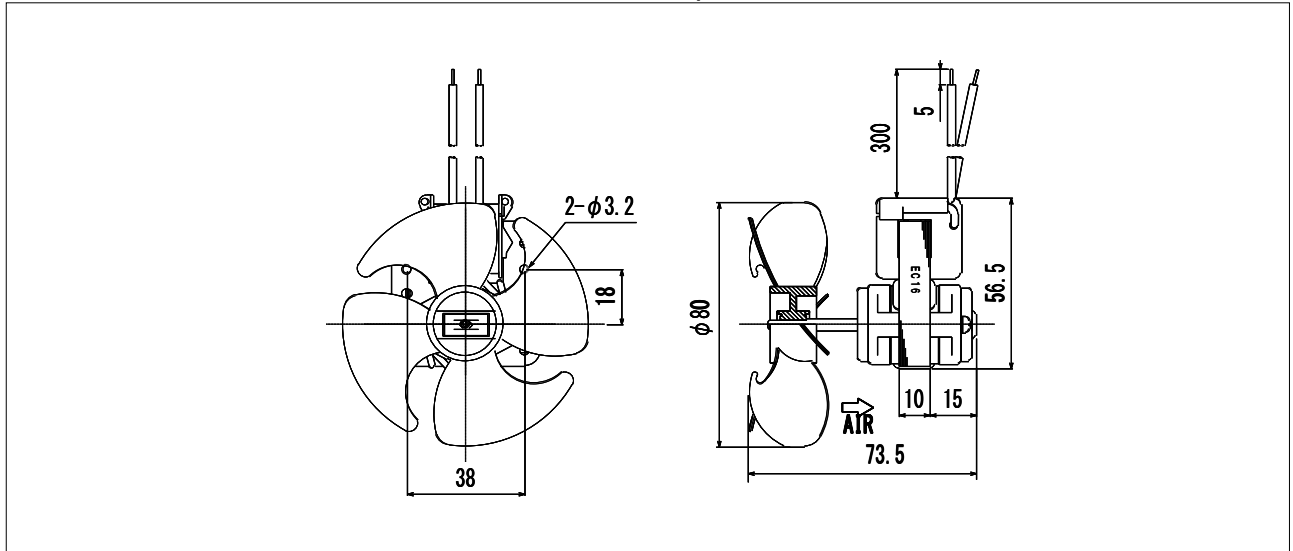
鳥取県米子市富益町米川西8番地
 愛知県安城市城南町2-16-6番地
 URL : <http://www.y-synco.com>

TEL(0859)28-8448(代) FAX(0859)48-2020
 TEL(0566)77-1231(代) FAX(0566)73-5050

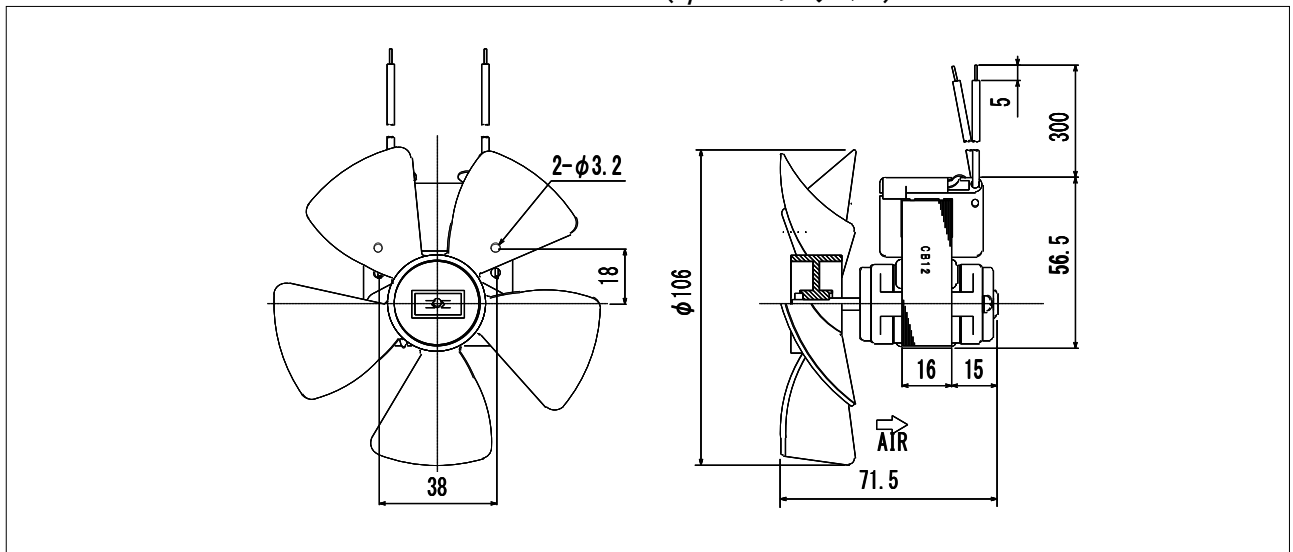
ACプロペラファンモーター

吸い込みタイプ

AF1037A (φ80ファン)



AF1699A (φ106ファン)



株式会社 米子シンコー
営業本部

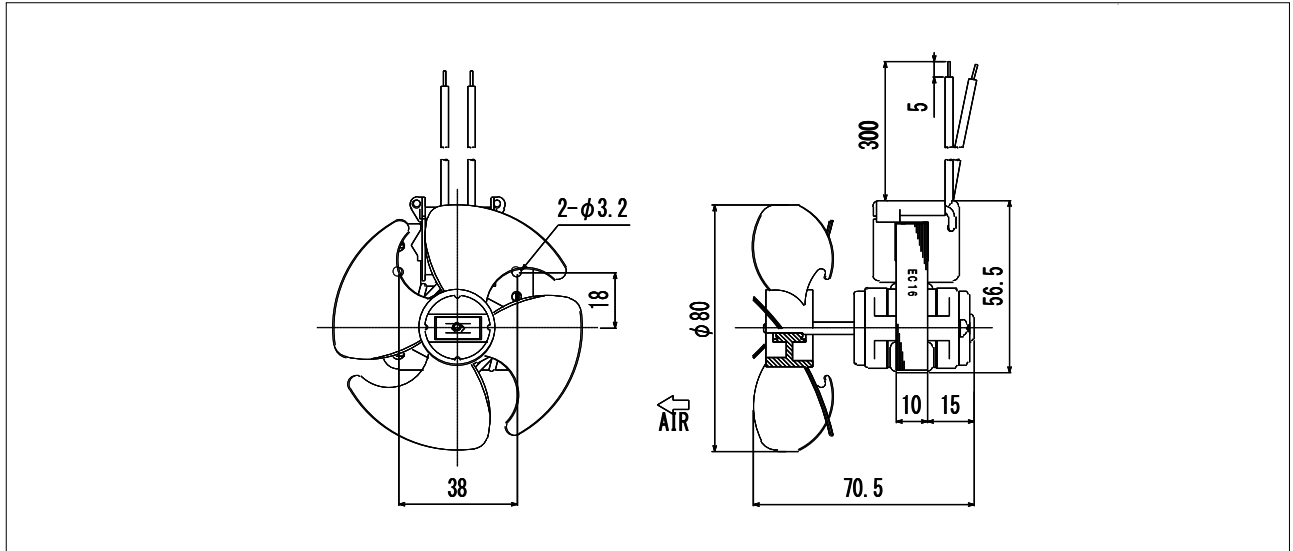
鳥取県米子市富益町米川西8番地
愛知県安城市城南町2-16-6番地
URL : <http://www.y-synco.com>

TEL(0859)28-8448(代) FAX(0859)48-2020
TEL(0566)77-1231(代) FAX(0566)73-5050

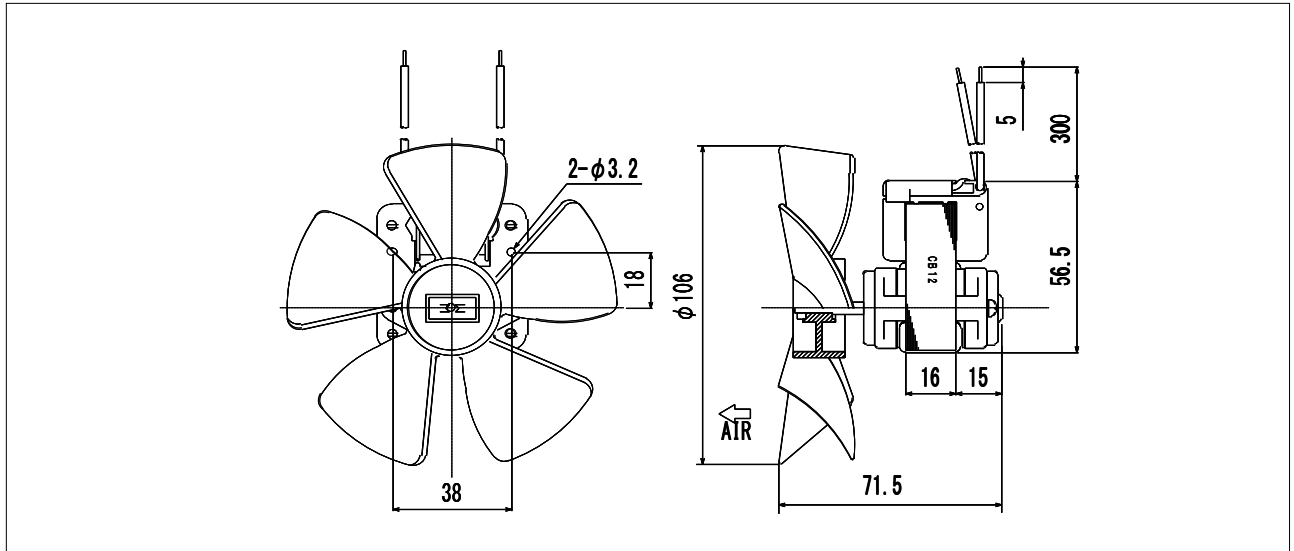
ACプロペラファンモーター

吐き出しタイプ

AF1037B (φ80ファン)



AF1699B (φ106ファン)



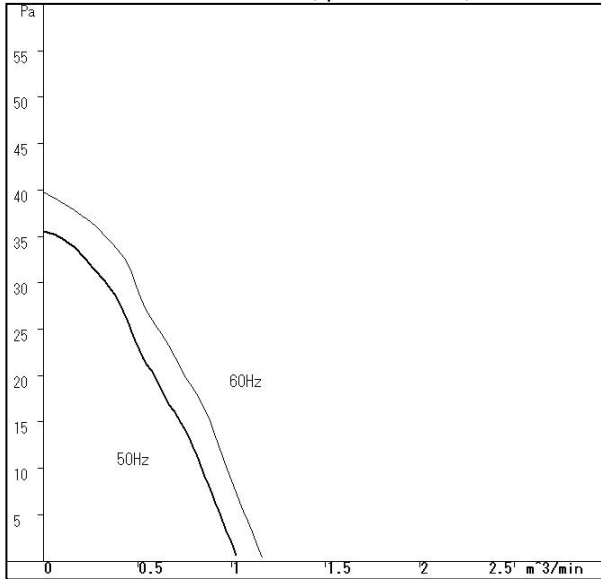
株式会社 米子シンコー
営業本部

鳥取県米子市富益町米川西8番地
愛知県安城市城南町2-16-6番地
URL : <http://www.y-synco.com>

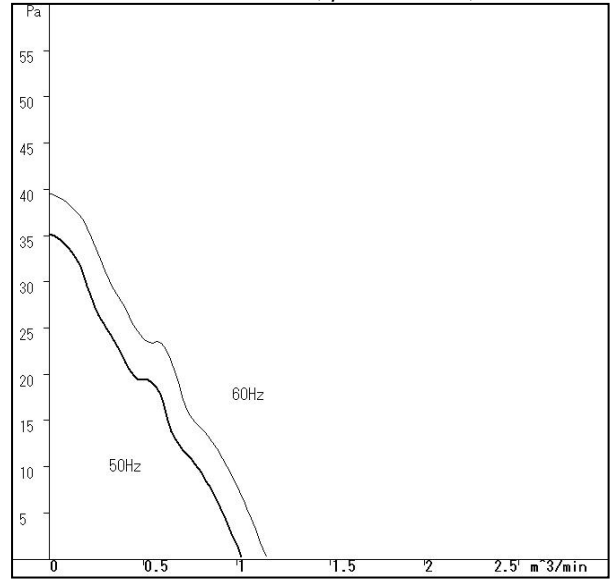
TEL(0859)28-8448(代) FAX(0859)48-2020
TEL(0566)77-1231(代) FAX(0566)73-5050

ACプロペラファンモーター P-Q特性

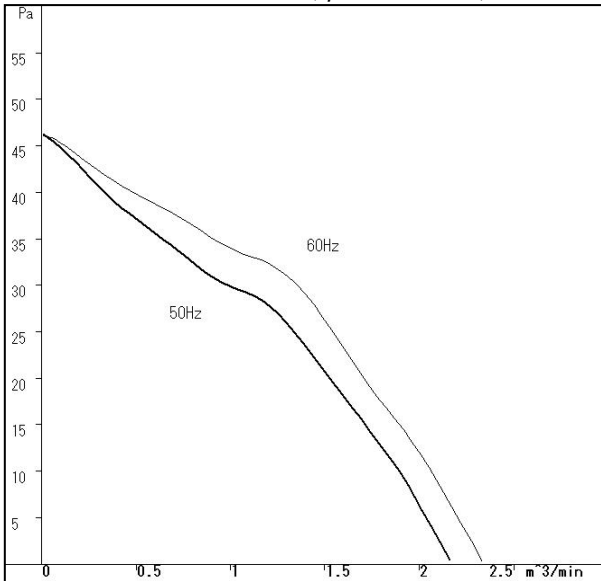
吸い込みタイプ
AF1037A (φ80ファン)



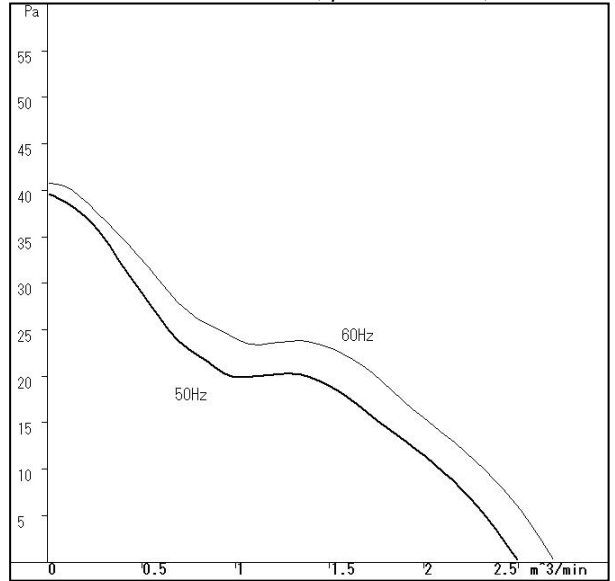
吐き出しタイプ
AF1037B (φ80ファン)



AF1699A (φ106ファン)



AF1699B (φ106ファン)



株式会社 米子シンコー
営業本部

鳥取県米子市富益町米川西8番地
愛知県安城市城南町2-16-6番地
URL : <http://www.y-synco.com>

TEL(0859) 28-8448(代) FAX(0859) 48-2020
TEL(0566) 77-1231(代) FAX(0566) 73-5050